

Produktbeschreibung VOSS Stecksystem 203

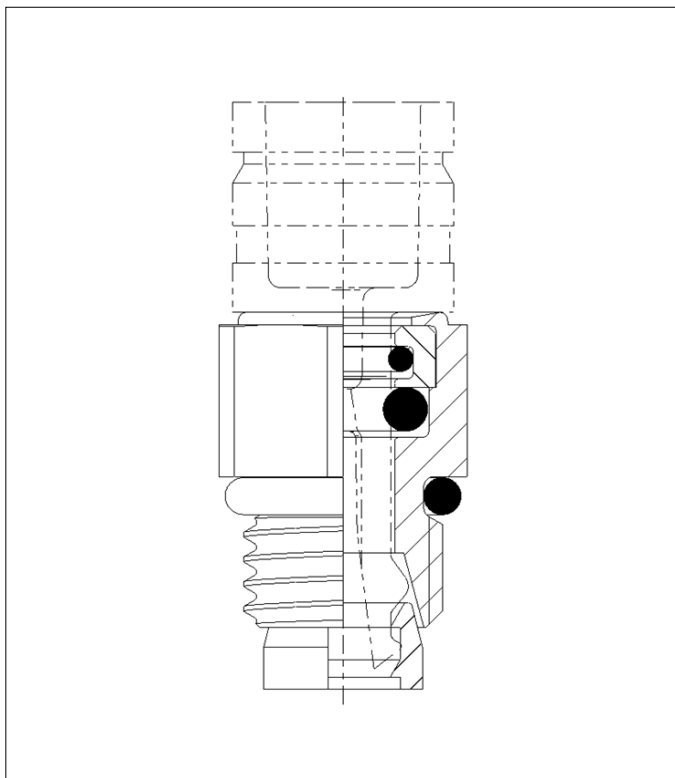


Abb. 1: Funktionszeichnung

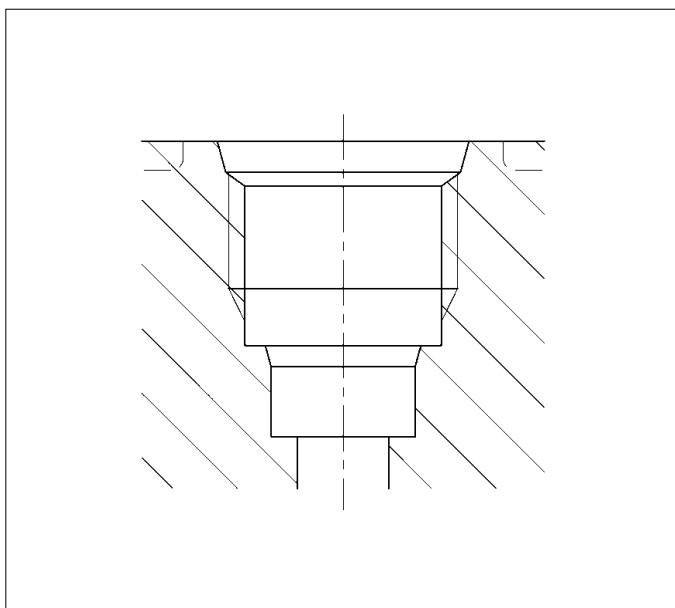


Abb. 2: Formbohrung

1. Verwendungszweck

Das VOSS Stecksystem 203 ermöglicht eine schnelle und sichere Montage von Kunststoffrohren in Luftfeder- und Kraftstoffsystemen sowie für Druckluftnebenverbraucher.

Stecksystem 203 ist in unterschiedlichen Bauformen (integrierte Baugruppe Abb.1, gerade Stutzen und Formteile für Standard-Einschraubgewinde Abb. 4+5) sowie für Rohre 4x1 und 6x1 lieferbar.

Die integrierte Bauweise zeichnet sich durch ihre geringe Bauhöhe aus und ist besonders für den direkten Aggregatanschluss bei engen Einbauverhältnissen geeignet.

Voraussetzung für den Einsatz der integrierten Bauform ist, dass die Einschraubbohrungen des Aggregates als Formbohrung (Abb.2) ausgelegt sind.

Die Formbohrung kann in Metall oder Kunststoff ausgeführt werden. Zeichnungen mit Maßangaben werden bei Bedarf zur Verfügung gestellt.

Ausführliche Informationen über das Produktprogramm erhalten Sie im Katalog 203.

Das System ist geeignet für Rohre aus Polyamid 11, Polyamid 12 oder TEEE (Hytel) nach den Normen:

- DIN 74324
- DIN 73378
- ISO 7628
- NFR 12-632
- SAE J 844

2. Einsatzbereich

Die VOSS Steckverbindung 203 ist für einen Einsatzbereich von -40°C bis +100°C ausgelegt, Sonderausführungen bis +125°C.

Der zulässige Betriebsdruck beträgt 18 bar. Die Druckfestigkeit des Kunststoffrohres ist zu beachten.

Anwendungsmöglichkeit für andere Einsatzbedingungen auf Anfrage.

3. Funktionsbeschreibung

Das Kunststoffrohr wird ohne Hilfsmittel bis zum Anschlag in die Verbindung eingesteckt.

Die Abdichtung des gesteckten Rohres gegen das Medium erfolgt durch einen O-Ring.

Ein zweiter O-Ring verhindert das Eindringen von Verunreinigungen aus der Umgebung.

Der Zahnring übernimmt in der Verbindung die Haltefunktion für das gesteckte Rohr.

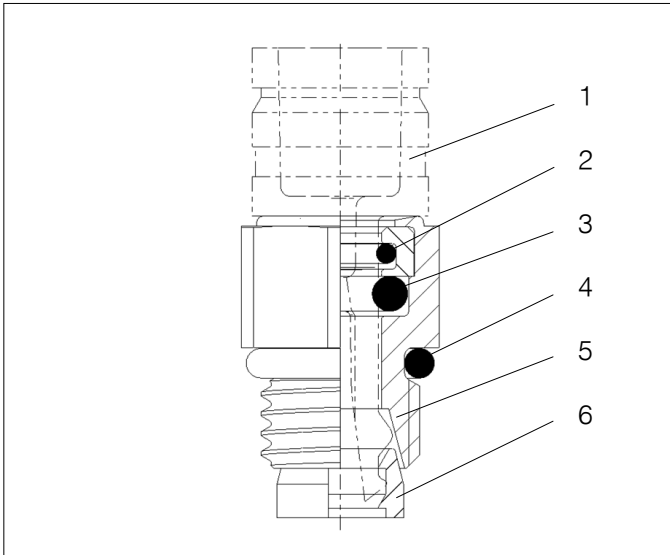


Abb. 3: Einzelteile

4. Einzelteile/Werkstoffe (Abb. 3)

- 1 Montagestopfen
Kunststoff
 - 2 Schmutz-O-Ring*
 - 3 Dicht-O-Ring*
 - 4 Gewinde-O-Ring*
 - 5 Überwurfschraube
Messing
 - 6 Zahnring Messing
- * Abhängig von Temperatur und Medium

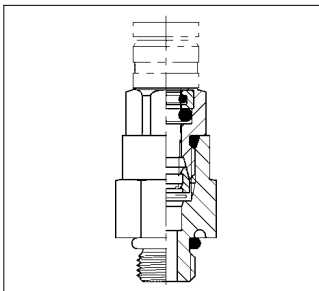


Abb. 4

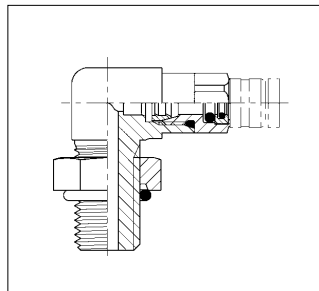


Abb. 5

5. Gerade Verbindungen und Formteile

Gerade Verbindungen werden mit der Baugruppe dargestellt, die in Stutzen mit entsprechenden Formbohrungen eingeschraubt werden. (Abb. 4)

Formteile werden durch Stutzen oder Verteiler mit eingeschraubten Baugruppen dargestellt. (Abb. 5-8)

Gerade Stutzen und Formteile sind mit unterschiedlichen Einschraubgewinden lieferbar.

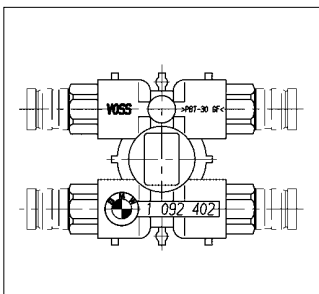


Abb. 6

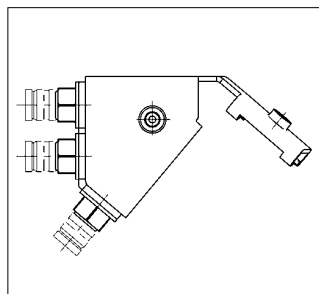


Abb. 7

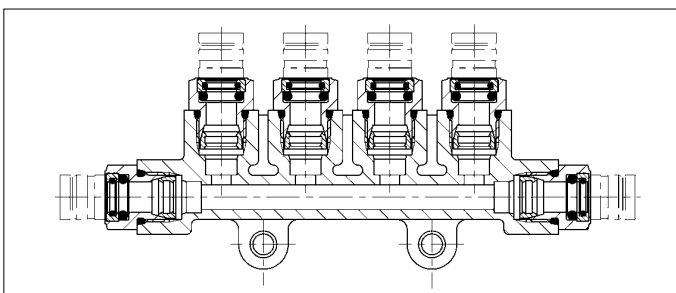


Abb. 8