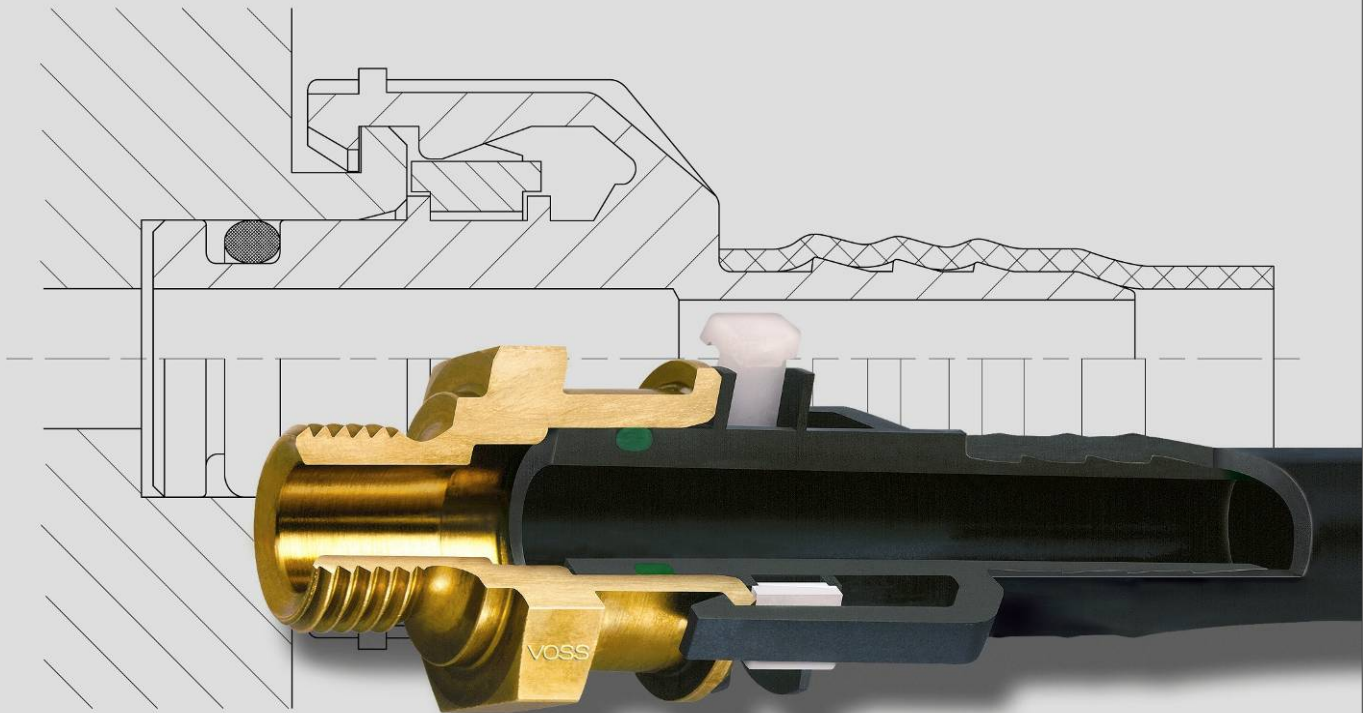


VOSS

Katalog 246 · Catalogue 246

Stecksystem für Kraftstoffsysteme
Quick connect system for fuel systems



Erfahrung plus Ideen
Experience plus ideas

Systemübersicht

System overview

Systemeigenschaften

- Stecksystem für die Verbindung von Kraftstoffleitungen und als Verbindungselement zwischen Leitungen und Aggregaten
- Einfach herzustellende anformbare Anschlusskontur mit glatter zylindrischer Bohrung ohne Gewinde
- Einfache Montage von Hand
- Stecker in der Anschlusskontur drehbar
- Minimierte Bauhöhe von Stecksystem und Anschlusskontur
- Abdichtung über Weichdichtungen
- Bei Bedarf Poka-Yoke-Lösungen für Vor- und Rücklauf
- Vollständiger Systembaukasten
- Ausführungen für besondere Reinheitsanforderungen auf Anfrage

System properties

- Quick connect system for the connection of fuel lines and for the connection of fuel components with fuel lines
- Easy-to-manufacture, pre-formable connection profile with a plain cylindrical port without thread
- Easy assembly by hand
- The plug is pivot mounted in the connection profile
- Minimized height of quick connect system and connection profile
- Sealing with soft seal materials
- Poka Yoke solutions for suction and return line if required
- Complete system kit
- Designs for special cleanliness requirements on request

Medien

- Diesekraftstoff nach EN 590
- Biodiesel (RME) nach EN 14214
- Ottokraftstoff

Media

- Diesel fuel according to EN 590
- Biodiesel (RME) according to EN 14214
- Gasoline

Systemvarianten

- 246 Standard
- 246 C-Clip
- 246 AX
- 246 DS

System variants

- 246 standard
- 246 C-clip
- 246 AX
- 246 DS

Komponenten

- Gerade Stecker
- Winkelstecker
- Kupplungen und Verteiler
- Adapter
- Ventile

Components

- Straight plugs
- Elbow plugs
- In-line connectors and manifolds
- Adapters
- Valves

Werkstoffe Steckerkörper

- Kunststoff
- Messing
- Stahl

Materials of plug bodies

- Nylon
- Brass
- Steel

Werkstoffe Anschlusskontur

- Vorzugsweise Messing oder Stahl
- Aluminium oder Kunststoff möglich je nach Einsatzbedingungen

Materials of connection profile

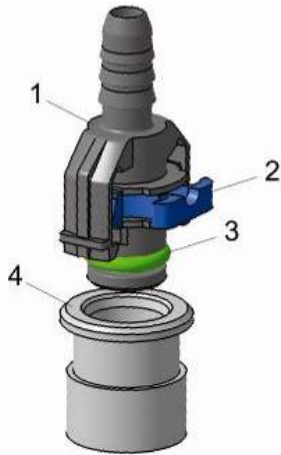
- Primarily brass or steel
- Aluminum or nylon possible depending on operation conditions

Andere Ausführungen auf Anfrage

Other designs on request

Systemaufbau

System 246 Standard

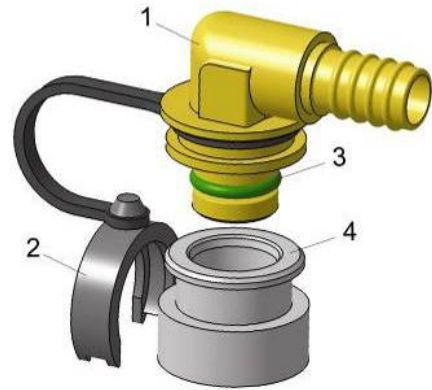


- | | |
|---------------------|----------------------|
| 1 Steckerkörper | 1 Plug body |
| 2 Demontageelement* | 2 Release element* |
| 3 Dicht-O-Ring | 3 Sealing O-ring |
| 4 Anschlusskontur | 4 Connecting profile |

* Patented/US patent pending

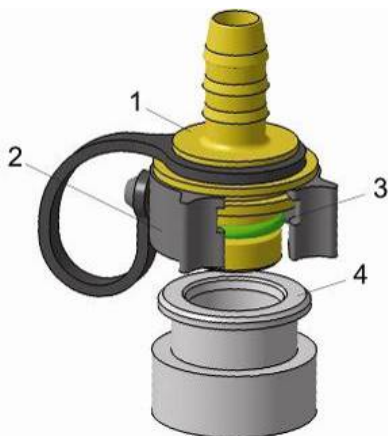
System design

System 246 C-Clip



- | | |
|-----------------------------|------------------------------------|
| 1 Steckerkörper | 1 Plug body |
| 2 Halteclip mit Gummilasche | 2 Retaining clip with rubber strap |
| 3 Dicht-O-Ring | 3 Sealing O-ring |
| 4 Anschlusskontur | 4 Connecting profile |

System 246 AX



- | | |
|------------------------------|-------------------------------------|
| 1 Steckerkörper | 1 Plug body |
| 2 Halteclip mit Gummilasche* | 2 Retaining clip with rubber strap* |
| 3 Dicht-O-Ring | 3 Sealing O-ring |
| 4 Anschlusskontur | 4 Connecting profile |

Stecker des Systems 246 AX sind nur für Adapter geeignet, die eine Bundhöhe von min. 10 mm aufweisen (Größe I9 in den Katalogzeichnungen).

Plugs of system 246 AX are applicable only to adapters with a collar height of min 10mm (dim. I9 in the catalogue tables).

* US pat. 7,338,093

System 246 DS



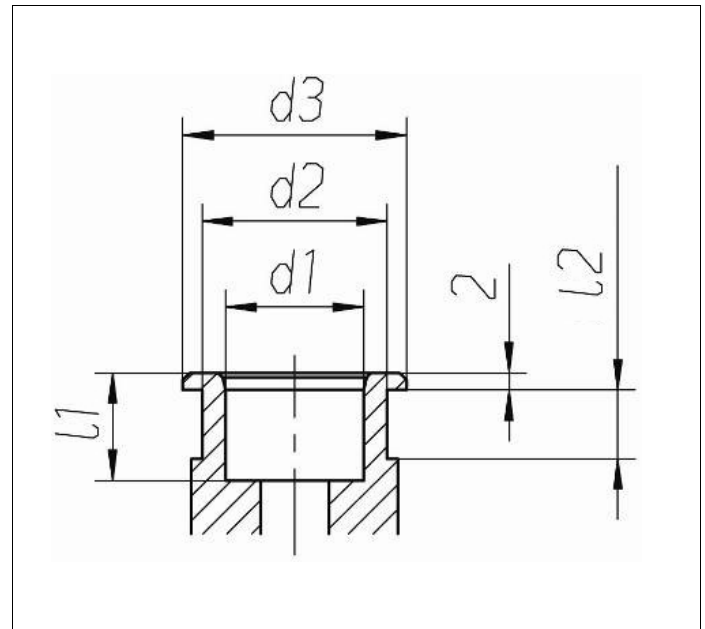
- | | |
|--------------------|----------------------|
| 1 Steckerkörper | 1 Plug body |
| 2 Demontageelement | 2 Release element |
| 3 2 Dicht-O-Ringe | 3 2 sealing O-rings |
| 4 Anschlusskontur | 4 Connecting profile |

Stecker des Systems 246 DS werden mit unterschiedlichen Demontageelementen ausgestattet.

Plugs of system 246 DS are equipped with different types of release elements.

Anschlusskontur

Connecting profile



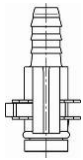
Versionen	NG	d1	d2	d3	l1	l2
Variants	NS					
Standard, C-Clip	8	12	16	20	11,5	min. 2,5
Standard, C-Clip	12	16	21,5	26	12,5	min. 3,5
AX	8	12	16	20	11,5	min. 8
AX	12	16	21,5	26	12,5	min. 8
DS	8	12	16	20	17,5	min. 2,5
DS	12	16	21,5	26	17,5	min. 3,5

Detaillierte Ausführungsvorschriften der Anschlusskontur am Ende des Katalogs

Detailed specifications of the connecting profile at the end of the catalogue

Inhalt

Gerade Stecker System 246 Standard – Seite 12

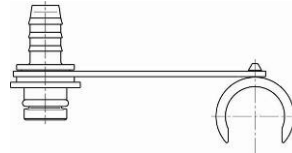
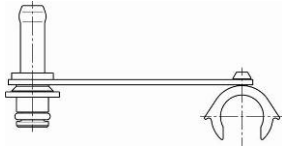


Content

Straight plugs system 246 standard – Page 12

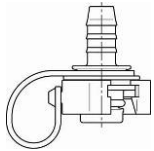
Gerade Stecker System 246 C-Clip – Seiten 13-15

Straight plugs system 246 C-clip – Pages 13-15



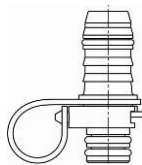
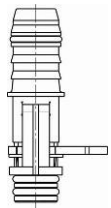
Gerade Stecker System 246 AX – Seite 16

Straight plugs system 246 AX – Page 16



Gerade Stecker System 246 DS – Seite 17

Straight plugs system 246 DS – Page 17

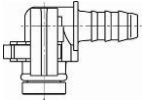


Inhalt

Content

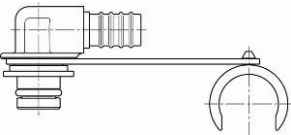
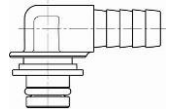
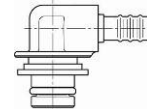
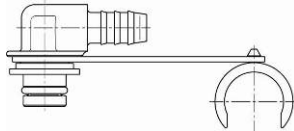
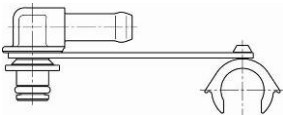
Winkelstecker System 246 Standard – Seite 18

Elbow plugs system 246 standard – Page 18



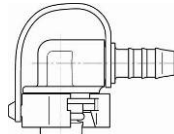
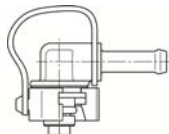
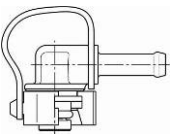
Winkelstecker System 246 C-Clip – Seiten 19-21

Elbow plugs system 246 C-clip – Pages 19-21



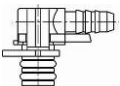
Winkelstecker System 246 AX – Seiten 22-24

Elbow plugs system 246 AX – Pages 22-24



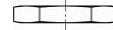
Winkelstecker System 246 DS – Seite 25

Elbow plugs system 246 DS – Page 25

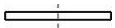


Inhalt

Ersatzteilset und Einzelteile – Seite 26



Kupfer-Dichtscheiben – Seite 27



Copper washers – Page 27

Verschlussstecker – Seite 28



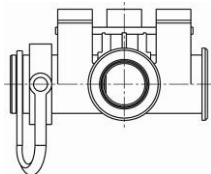
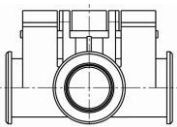
Closing plugs – Page 28

Kupplungen – Seite 29



In-line connectors – Page 29

T-Verteiler – Seite 30



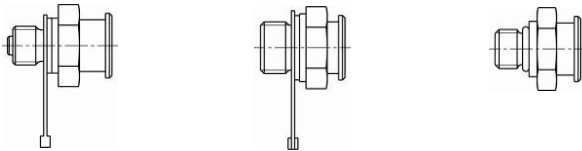
T-manifolds – Page 30

Inhalt

Content

Adapter NG 8 mit Abdichtung – Seiten 31-32

Adapters NS 8 with sealing – Pages 31-32



Adapter NG 8 ohne Abdichtung – Seite 33

Adapters NS 8 without sealing – Page 33



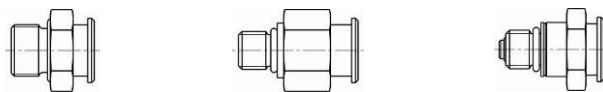
Adapter NG 8 mit NPT/NPTF-Gewinde – Seite 34

Adapters NS 8 with NPT/NPTF thread – Page 34



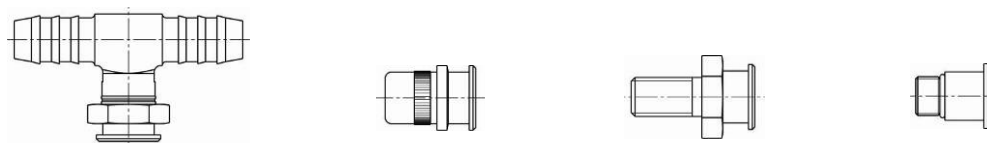
Adapter NG 8 mit Ventil – Seite 35

Adapters NS 8 with valve – Page 35



Adapter NG 8 Sonderbauformen – Seite 36

Adapters NS 8 special designs – Page 36

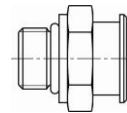
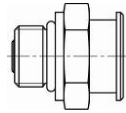
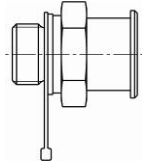
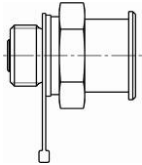


Inhalt

Content

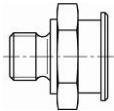
Adapter NG 12 mit Abdichtung – Seiten 37-38

Adapters NS 12 with sealing – Pages 37-38



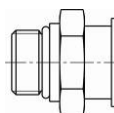
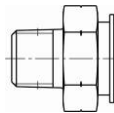
Adapter NG 12 ohne Abdichtung – Seite 39

Adapters NS 12 without sealing – Page 39



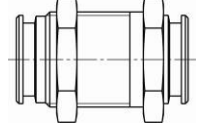
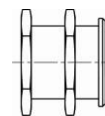
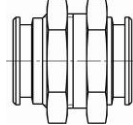
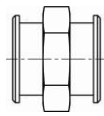
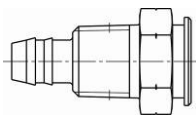
Adapter NG 12 mit NPTF/UNF-Gewinde – Seiten 40-41

Adapters NS 12 with NPTF/UNF thread – Pages 40-41



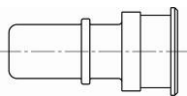
Schottadapter NG 12 – Seiten 42-43

Bulkhead adapters NS 12 – Pages 42-43



Adapter NG 12 mit Anschluss nach SAE J2044 – Seite 44

Adapters NS 12 with SAE J2044 male – Page 44

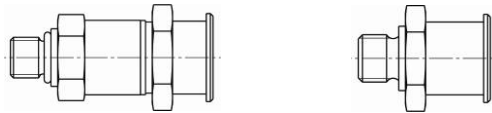


Inhalt

Content

Adapter NG 12 mit Ventil – Seite 45

Adapters NS 12 with valve – Page 45



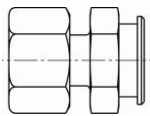
Adapter NG 12 mit Innengewinde – Seiten 46-47

Adapters NS 12 with female thread – Pages 46-47



Adapter NG 12 mit Schneidringverschraubung – Seite 48

Adapters NS 12 with cutting ring fitting – Page 48



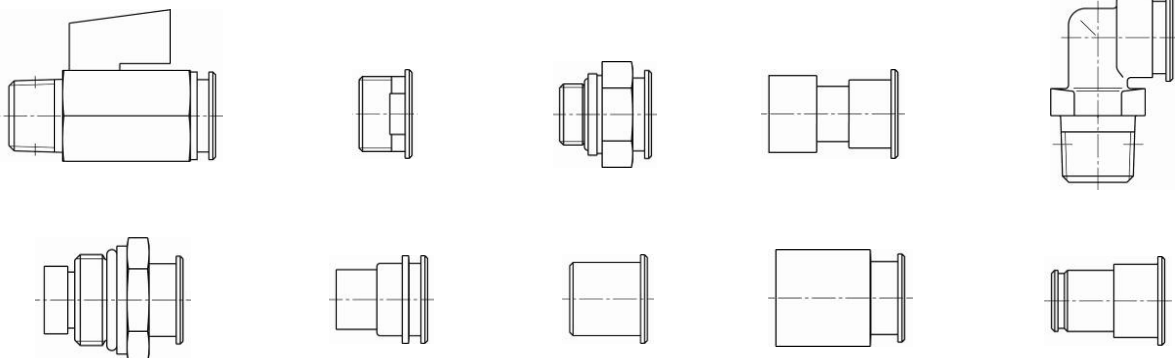
Adapter NG 12 mit Innensechskant – Seite 49

Adapters NS 12 with internal hexagon – Page 49



Adapter NG 12 Sonderbauformen – Seiten 50-52

Adapters NS 12 special designs – Pages 50-52



Übersicht Bestellnummern

Overview part numbers

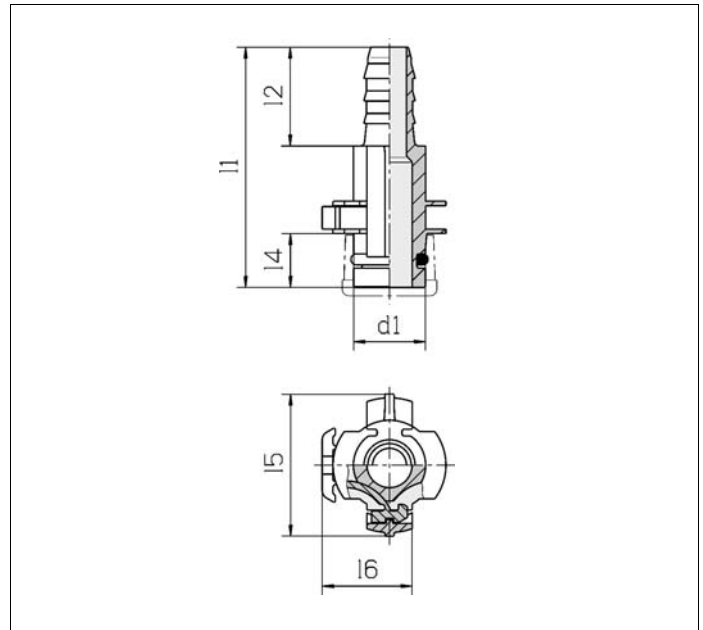
Bestell-Nr. Part no.	Seite Page	Bestell-Nr. Part no.	Seite Page	Bestell-Nr. Part no.	Seite Page	Bestell-Nr. Part no.	Seite Page
0 0 66 40 90 49	26	5 2 46 02 74 00	45	5 2 46 03 84 00	29	5 8 46 02 66 00	51
0 0 67 61 90 49	26	5 2 46 02 75 00	18	5 2 46 04 02 00	23	5 8 46 02 70 00	47
0 0 81 80 20 00	26	5 2 46 02 76 00	18	5 2 46 04 03 49	37	5 8 46 02 80 49	31
0 0 82 11 59 00	27	5 2 46 02 77 00	12	5 2 46 04 04 59	19	5 8 46 02 81 49	37
0 0 82 16 59 00	27	5 2 46 02 78 00	12	5 2 46 04 21 00	16	5 8 46 02 88 00	34
0 0 82 18 59 00	27	5 2 46 02 79 00	18	5 2 46 04 25 00	24	5 8 46 02 90 49	36
0 0 82 22 59 00	27	5 2 46 02 82 00	35	5 8 46 01 30 00	29	5 8 46 02 95 00	40
0 0 82 24 59 00	27	5 2 46 02 85 00	38	5 8 46 01 34 00	33	5 8 46 03 16 49	46
0 0 82 32 59 00	27	5 2 46 02 91 00	35	5 8 46 01 40 49	31	5 8 46 03 17 49	46
5 2 46 00 01 00	28	5 2 46 02 93 00	38	5 8 46 01 41 49	31	5 8 46 03 22 00	50
5 2 46 01 30 00	29	5 2 46 02 97 00	18	5 8 46 01 42 49	31	5 8 46 03 25 49	31
5 2 46 01 46 49	37	5 2 46 02 98 00	12	5 8 46 01 43 49	31	5 8 46 03 34 49	43
5 2 46 01 46 53	37	5 2 46 03 03 00	52	5 8 46 01 44 00	29	5 8 46 03 35 00	29
5 2 46 01 53 00	39	5 2 46 03 04 07	48	5 8 46 01 45 49	31	5 8 46 03 39 00	29
5 2 46 01 54 00	39	5 2 46 03 06 00	32	5 8 46 01 48 00	40	5 8 46 03 45 00	33
5 2 46 01 55 00	33	5 2 46 03 07 00	35	5 8 46 01 50 00	40	5 8 46 03 50 52	51
5 2 46 01 62 49	31	5 2 46 03 08 00	32	5 8 46 01 52 00	40	5 8 46 03 55 00	51
5 2 46 01 63 00	35	5 2 46 03 11 00	34	5 8 46 01 59 49	37	5 8 46 03 56 00	39
5 2 46 01 73 00	48	5 2 46 03 12 00	18	5 8 46 01 61 49	37	5 8 46 03 66 00	44
5 2 46 01 75 00	48	5 2 46 03 13 00	12	5 8 46 01 65 00	50	5 8 46 03 67 00	44
5 2 46 01 77 00	30	5 2 46 03 15 49	49	5 8 46 01 66 00	43	5 8 46 03 69 00	34
5 2 46 02 09 59	20	5 2 46 03 18 00	28	5 8 46 01 70 49	37	5 8 46 03 73 00	29
5 2 46 02 10 59	20	5 2 46 03 19 00	13	5 8 46 01 71 52	38	5 8 46 03 78 00	50
5 2 46 02 11 59	14	5 2 46 03 20 00	13	5 8 46 01 76 49	43	5 8 46 03 80 52	38
5 2 46 02 12 59	14	5 2 46 03 37 00	26	5 8 46 01 77 49	30	5 8 46 03 94 00	47
5 2 46 02 13 59	20	5 2 46 03 39 00	29	5 8 46 01 84 00	36	5 8 46 03 95 00	47
5 2 46 02 14 59	14	5 2 46 03 41 00	14	5 8 46 01 86 00	40	5 8 46 04 03 49	37
5 2 46 02 18 00	29	5 2 46 03 42 00	13	5 8 46 01 89 00	42	5 8 46 04 05 00	51
5 2 46 02 23 00	17	5 2 46 03 43 00	21	5 8 46 01 99 52	41	5 8 46 04 07 00	42
5 2 46 02 24 00	13	5 2 46 03 44 00	15	5 8 46 02 00 52	41	5 8 46 04 08 49	46
5 2 46 02 25 00	13	5 2 46 03 46 00	36	5 8 46 02 01 52	41	5 8 46 04 15 00	40
5 2 46 02 26 00	19	5 2 46 03 51 00	20	5 8 46 02 02 00	49	5 8 46 04 16 00	42
5 2 46 02 27 00	19	5 2 46 03 53 00	21	5 8 46 02 15 00	33	5 8 46 04 17 00	40
5 2 46 02 28 00	19	5 2 46 03 58 00	20	5 8 46 02 16 00	47	5 8 46 04 20 52	41
5 2 46 02 31 00	45	5 2 46 03 65 00	28	5 8 46 02 17 00	47	5 8 46 04 22 00	52
5 2 46 02 33 49	38	5 2 46 03 68 00	21	5 8 46 02 18 00	29		
5 2 46 02 36 00	38	5 2 46 03 70 00	12	5 8 46 02 41 00	47		
5 2 46 02 38 59	25	5 2 46 03 71 00	18	5 8 46 02 46 00	39		
5 2 46 02 40 00	17	5 2 46 03 72 00	22	5 8 46 02 46 68	50		
5 2 46 02 43 00	28	5 2 46 03 74 00	15	5 8 46 02 47 00	39		
5 2 46 02 58 00	21	5 2 46 03 75 00	21	5 8 46 02 48 00	39		
5 2 46 02 59 00	18	5 2 46 03 76 00	22	5 8 46 02 54 00	36		
5 2 46 02 60 00	12	5 2 46 03 77 00	23	5 8 46 02 55 00	33		
5 2 46 02 62 00	12	5 2 46 03 80 52	38	5 8 46 02 57 00	42		
5 2 46 02 63 00	15	5 2 46 03 81 00	30	5 8 46 02 65 00	43		

Gerade Stecker – System 246 Standard

Gerade Stecker aus Kunststoff für PA-Rohr-Anschluss

Straight plugs – System 246 standard

Straight nylon plugs for polyamide tube application



NG	d1	Rohr-ID (NW)	l1	l2	l4	l5	l6	Demontageelement	Werkstoff	Bestell-Nr.
NS		Tube ID (NW)						Release element	Material	Part no.
8	11,9	6	42,5	18	11	25	15,85	weiß/white	Kunststoff/Nylon	5 2 46 02 60 00
8	11,9	6	42,5	18	11	25	15,85	weiß/white	Kunststoff/Nylon	5 2 46 02 98 00*
12	15,9	7,5	53,5	22	12	31,6	19,9	grün/green	Kunststoff/Nylon	5 2 46 02 78 00
12	15,9	9	53,5	22	12	31,6	19,9	gelb/yellow	Kunststoff/Nylon	5 2 46 03 70 00
12	15,9	10 (1/2")	53,5	22	12	31,6	19,9	weiß/white	Kunststoff/Nylon	5 2 46 02 62 00
12	15,9	10	53,5	22	12	31,6	19,9	weiß/white	Kunststoff/Nylon	5 2 46 03 13 00**
12	15,9	12 (5/8")	56,5	25	12	31,6	19,9	rot/red	Kunststoff/Nylon	5 2 46 02 77 00

* O-Ring: NBR
 ** O-Ring: FVMQ
 O-Ring alle anderen: FKM

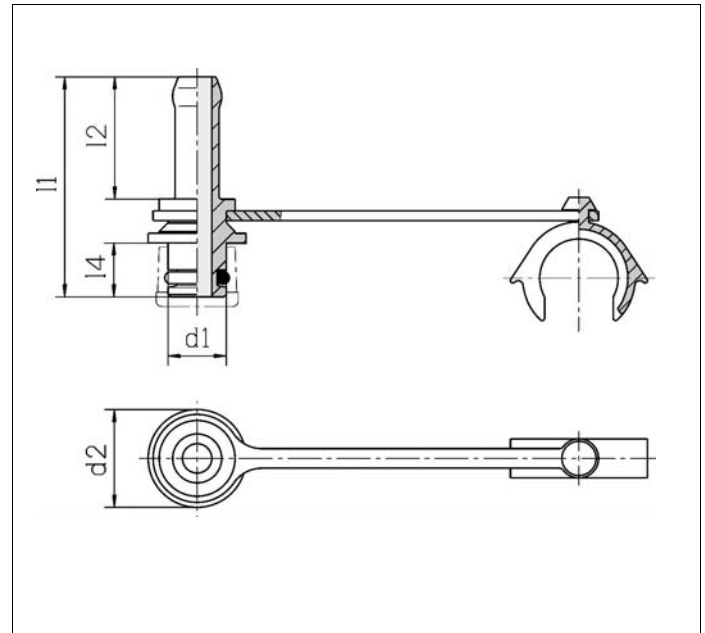
* O-ring: NBR
 ** O-ring: FVMQ
 O-ring all others: FKM

Gerade Stecker – System 246 C-Clip

Gerade Stecker aus Metall für Schlauchanschluss

Straight plugs – System 246 C-clip

Straight metal plugs for hose application



NG NS	d1	d2	Schlauch-ID (NW) Hose ID (NW)	l1	l2	l4	Werkstoff Material	Bestell-Nr. Part no.
8	11,9	20	5/16"	41,8	21,8	11	Messing/Brass	5 2 46 03 42 00*
8	11,9	20	8	45	25	11	Messing/Brass	5 2 46 02 25 00
8	11,9	20	10	50	30	11	Messing/Brass	5 2 46 02 24 00
12	15,9	26	3/8"	42,1	21,8	12	Messing/Brass	5 2 46 03 19 00*
12	15,9	26	1/2"	45,7	25,4	12	Messing/Brass	5 2 46 03 20 00*

* ohne Clip

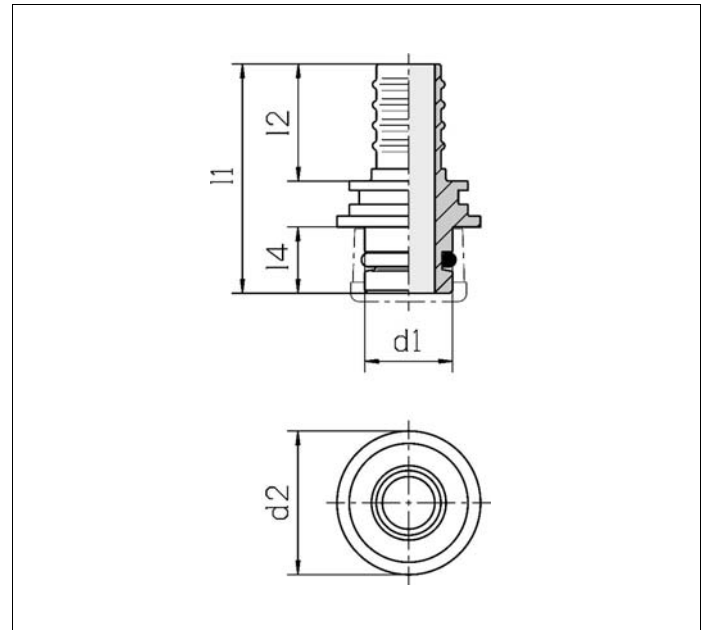
* without clip

Gerade Stecker – System 246 C-Clip

Gerade Stecker aus Metall für Schlauchanschluss
(Sonderausführung, ohne Clip)

Straight plugs – System 246 C-clip

Straight metal plugs for hose application
(Special design, without clip)



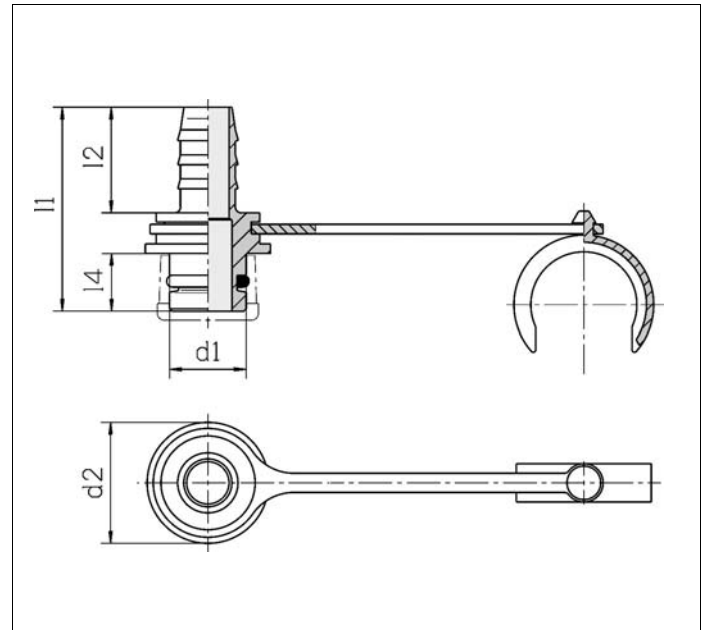
NG NS	d1	d2	Schlauch-ID (NW) Hose ID (NW)	l1	l2	l4	Werkstoff Material	Bestell-Nr. Part no.
12	15,9	26	3/8"	39,5	19,2	12	Messing/Brass	5 2 46 02 12 59
12	15,9	26	1/2"	41,5	21,2	12	Messing/Brass	5 2 46 02 11 59
12	15,9	26	HS 10	42,6	22,3	12	Messing/Brass	5 2 46 03 41 00
12	15,9	26	1/2"	45,5	24,7	12	Messing/Brass	5 2 46 02 14 59

Gerade Stecker – System 246 C-Clip

Gerade Stecker aus Metall für PA-Rohr-Anschluss

Straight plugs – System 246 C-Clip

Straight metal plugs for polyamide tube application



NG NS	d1	d2	Rohr-ID (NW) Tube ID (NW)	l1	l2	l4	Werkstoff Material	Bestell-Nr. Part no.
12	15,9	26	9	42,6	22	12	Messing/Brass	5 2 46 02 63 00
12	15,9	26	10	42,5	22	12	Messing/Brass	5 2 46 03 74 00
12	15,9	26	1/2"	47,5	27	12	Messing/Brass	5 2 46 03 44 00*

* ohne Clip

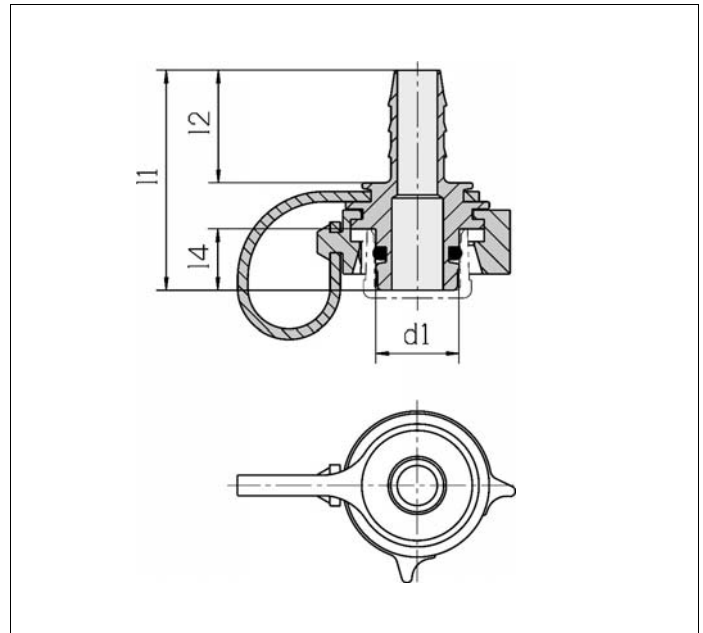
* without clip

Gerader Stecker – System 246 AX

Gerader Stecker aus Metall für PA-Rohr-Anschluss
(Poka Yoke)

Straight plug – System 246 AX

Straight metal plug for polyamide tube application
(Poka Yoke)



NG	d1	Rohr-ID (NW)	l1	l2	l4	Werkstoff	Bestell-Nr.
NS		Tube ID (NW)				Material	Part no.
12	16,2	9	43	22	12	Messing/Brass	5 2 46 04 21 00

Für diesen Artikel wird eine spezielle Gegenkontur benötigt; siehe „Ausführungsvorschrift Anschlusskontur“ am Ende des Katalogs.

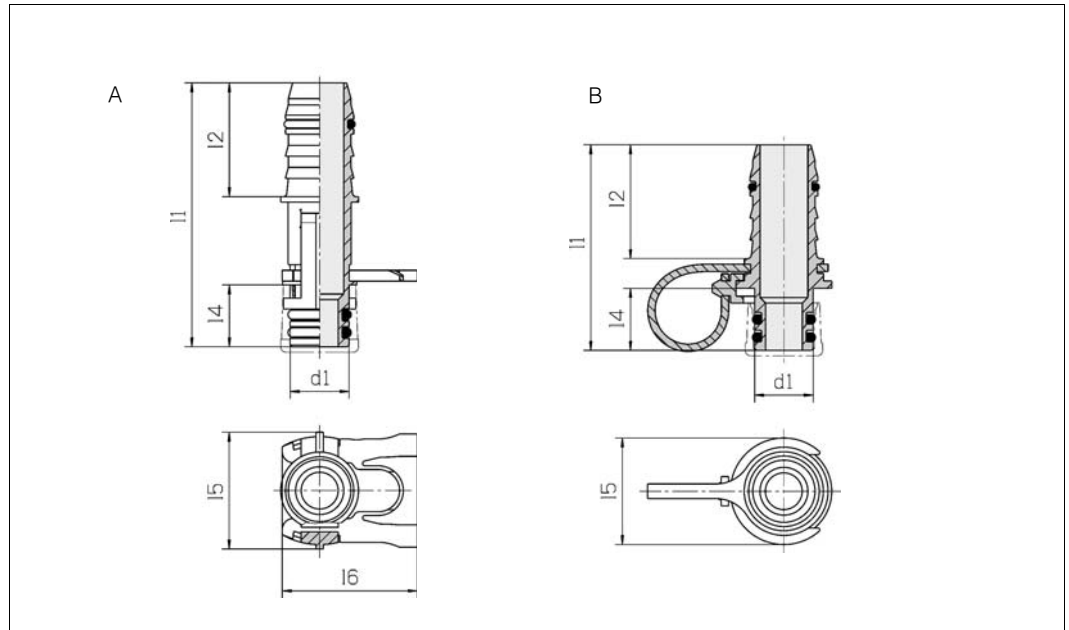
This article requires a special connecting profile; see "Specifications of the connecting profile" at the end of the catalogue.

Gerade Stecker – System 246 DS

Gerade Stecker für PA-Rohr-Anschluss
(Ottokraftstoff)

Straight plugs - System 246 DS

Straight plugs for polyamide tube application
(Gasoline)



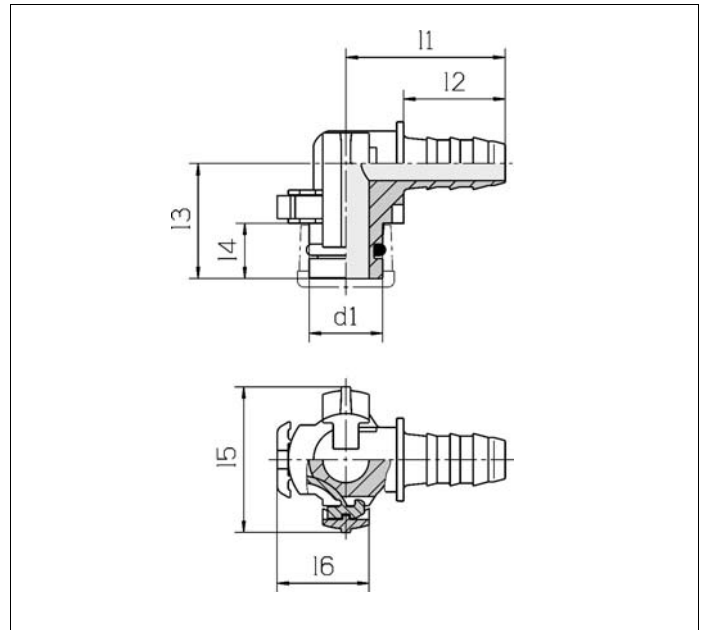
NG	d1	Rohr-ID (NW)	l1	l2	l4	l5	l6	Form	Werkstoff	Bestell-Nr.
NS		Tube ID (NW)						Design	Material	Part no.
12	15,9	15	71,7	31	16,7	31,6	37	A	Kunststoff/Nylon	5 2 46 02 23 00
12	15,9	15	55,8	31	16,7	29		B	Edelstahl/Stainless steel	5 2 46 02 40 00

Winkelstecker – System 246 Standard

Winkelstecker aus Kunststoff für PA-Rohr-Anschluss

Elbow plugs – System 246 standard

Elbow nylon plugs for polyamide tube application



NG	d1	Rohr-ID (NW)	l1	l2	l3	l4	l5	l6	Demontageelement	Werkstoff	Bestell-Nr.
NS		Tube ID (NW)							Release element	Material	Part no.
8	11,9	6	28	18	19,5	11	25	15,85	weiß/white	Kunststoff/Nylon	5 2 46 02 59 00
8	11,9	6	28	18	19,5	11	25	15,85	weiß/white	Kunststoff	5 2 46 02 97 00*
12	15,9	7,5	34,5	22	25	12	31,6	19,9	grün/green	Kunststoff	5 2 46 02 79 00
12	15,9	9	34,5	22	25	12	31,6	19,9	gelb/yellow	Kunststoff	5 2 46 03 71 00
12	15,9	10 (1/2")	34,5	22	25	12	31,6	19,9	weiß/white	Kunststoff	5 2 46 02 75 00
12	15,9	10	34,5	22	25	12	31,6	19,9	weiß/white	Kunststoff	5 2 46 03 12 00**
12	15,9	12 (5/8")	37,5	25	25	12	31,6	19,9	rot/red	Kunststoff	5 2 46 02 76 00

* O-Ring: NBR

** O-Ring: FVMQ
O-Ring alle anderen: FKM

* O-ring: NBR

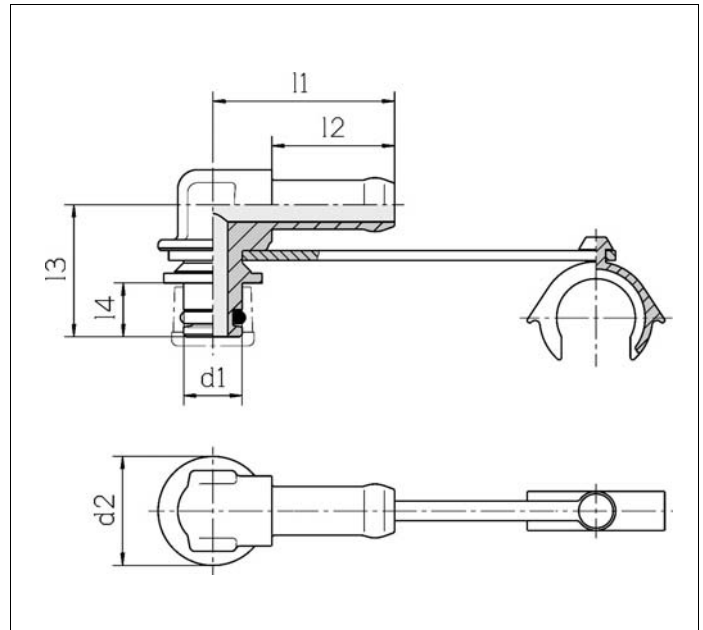
** O-ring: FVMQ
O-ring all others: FKM

Winkelstecker – System 246 C-Clip

Winkelstecker aus Metall für Schlauchanschluss

Elbow plugs – System 246 C-clip

Elbow metal plugs for hose application



NG NS	d1	d2	Schlauch-ID (NW) Hose ID (NW)	l1	l2	l3	l4	Werkstoff Material	Bestell-Nr. Part no.
8	11,9	22,3	8	37	25	27	11	Messing/Brass	5 2 46 02 27 00
8	11,9	22,3	9	37	25	27	11	Messing/Brass	5 2 46 02 28 00
8	11,9	22,3	10	42	30	27	11	Messing/Brass	5 2 46 02 26 00
12	15,9	28,3	1/2"	42,2	25,4	29,3	12	Messing/Brass	5 2 46 04 04 59*

* ohne Clip

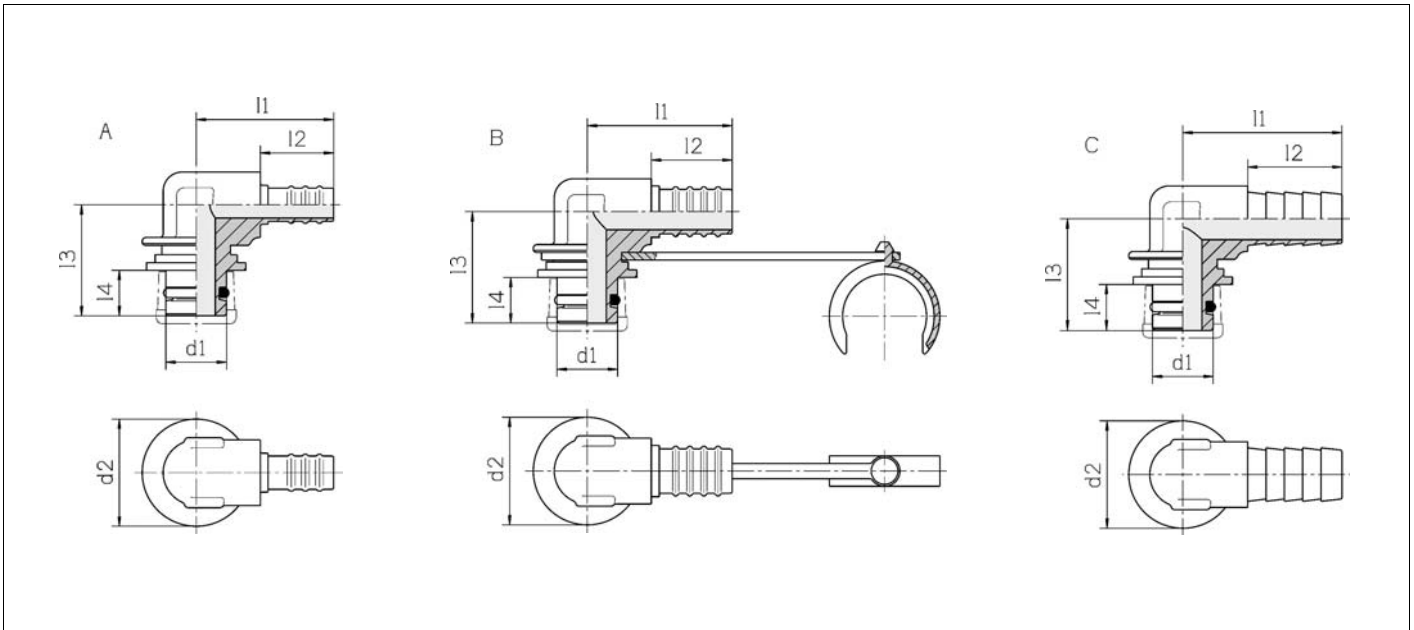
* without clip

Winkelstecker – System 246 C-Clip

Winkelstecker aus Metall für Schlauchanschluss
(Sonderausführungen)

Elbow plugs – System 246 C-clip

Elbow metal plugs for hose application
(Special designs)



NG	d1	d2	Schlauch-ID (NW)	l1	l2	l3	l4	Form	Werkstoff	Bestell-Nr.
NS			Hose ID (NW)					Design	Material	Part no.
12	15,9	28,3	3/8"	36	19,2	29,3	12	A	Messing/Brass	5 2 46 02 10 59*
12	15,9	28,3	1/2"	38	21,2	29,3	12	B	Messing/Brass	5 2 46 03 51 00
12	15,9	28,3	1/2"	38	21,2	29,3	12	A	Messing/Brass	5 2 46 02 09 59*
12	15,9	28,3	5/8"	40	22,3	29,3	12	A	Messing/Brass	5 2 46 03 58 00*
12	15,9	28,3	1/2"	41,7	24,7	29,3	12	C	Messing/Brass	5 2 46 02 13 59*

* ohne Clip

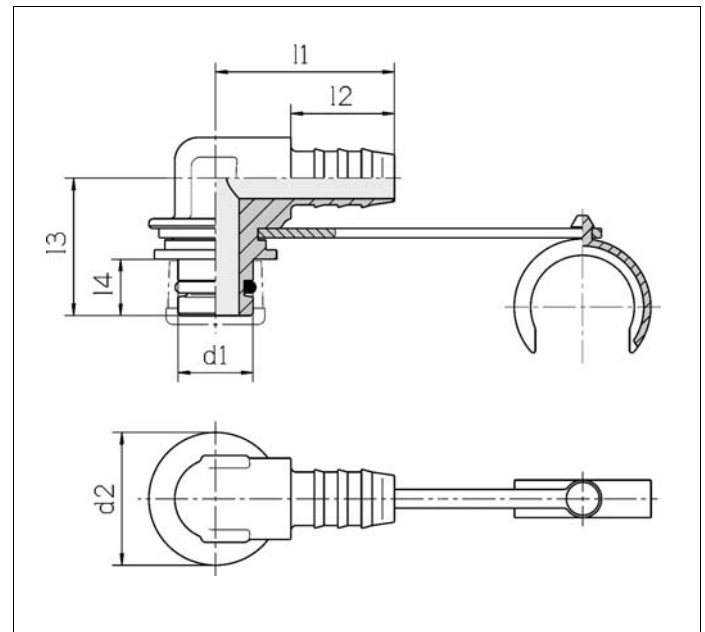
* without clip

Winkelstecker – System 246 C-Clip

Winkelstecker aus Metall für PA-Rohr-Anschluss

Elbow plugs – System 246 C-clip

Elbow metal plugs for polyamide tube application



NG NS	d1	d2	Rohr-ID (NW) Tube ID (NW)	l1	l2	l3	l4	Werkstoff Material	Bestell-Nr. Part no.
8	11,9	22,3	8	35	23	27	11	Messing/Brass	5 2 46 02 58 00
8	11,9	22,3	8	37,5	21,5	24,8	11	Messing/Brass	5 2 46 03 53 00
12	15,9	28,3	9	38	22	29,3	12	Messing/Brass	5 2 46 03 68 00
12	15,9	28,3	10	38	22	29,3	12	Messing/Brass	5 2 46 03 75 00
12	15,9	28,3	1/2"	43	27	29,3	12	Messing/Brass	5 2 46 03 43 00*

* ohne Clip

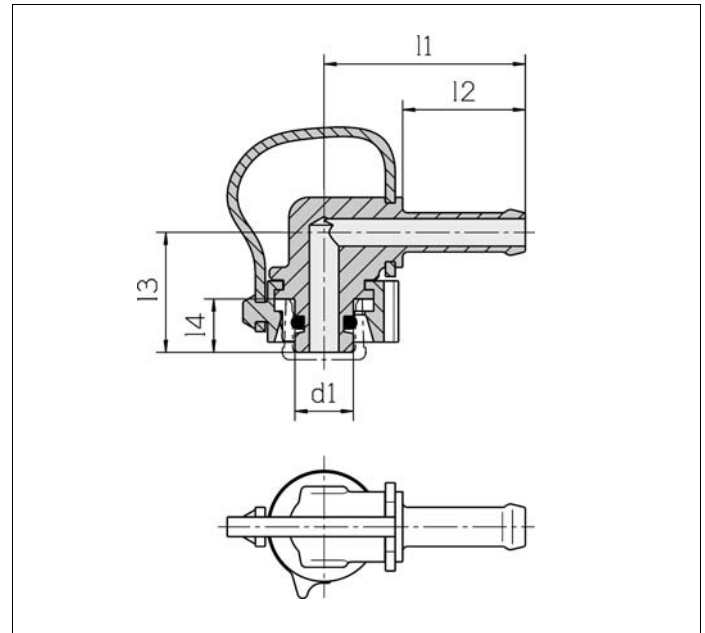
* without clip

Winkelstecker – System 246 AX

Winkelstecker aus Metall für Schlauch-Anschluss

Elbow plugs – System 246 AX

Elbow metal plugs for hose application



NG	d1	Schlauch-ID (NW) Hose ID (NW)	l1	l2	l3	l4	Werkstoff Material	Bestell-Nr. Part no.
8	11,9	8	41	25	24,5	10,9	Messing/Brass	5 2 46 03 72 00
8	11,9	8	41	25	26	13	Messing/Brass	5 2 46 03 76 00*

* Poka Yoke

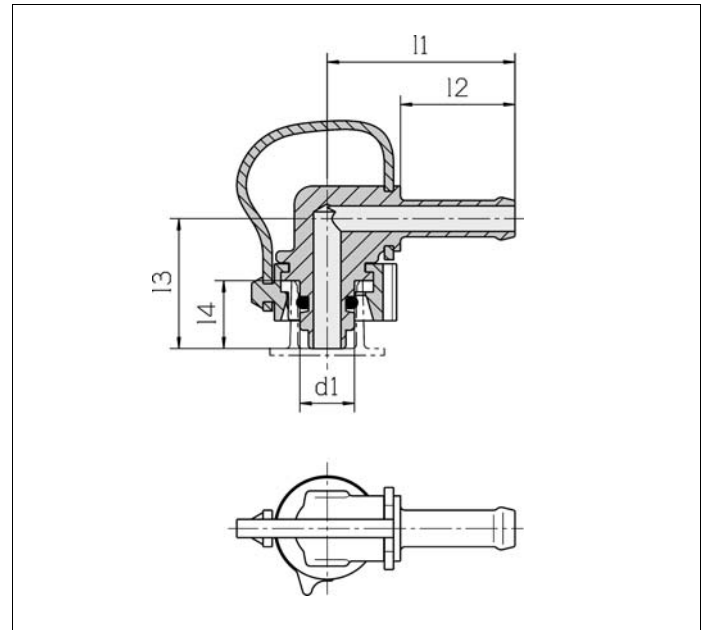
* Poka Yoke

Winkelstecker – System 246 AX

Winkelstecker aus Metall für Schlauch-Anschluss
(Poka Yoke)

Elbow plugs – System 246 AX

Elbow metal plugs for hose application
(Poka Yoke)



NG	d1	Schlauch-ID (NW) Hose ID (NW)	l1	l2	l3	l4	Werkstoff Material	Bestell-Nr. Part no.
8	11,9	8	41	25	28	15	Messing/Brass	5 2 46 03 77 00
8	12,2	8	41	23	24,5	10,9	Messing/Brass	5 2 46 04 02 00

Für diesen Artikel wird eine spezielle Gegenkontur benötigt; siehe „Ausführungsvorschrift Anschlusskontur“ am Ende des Katalogs.

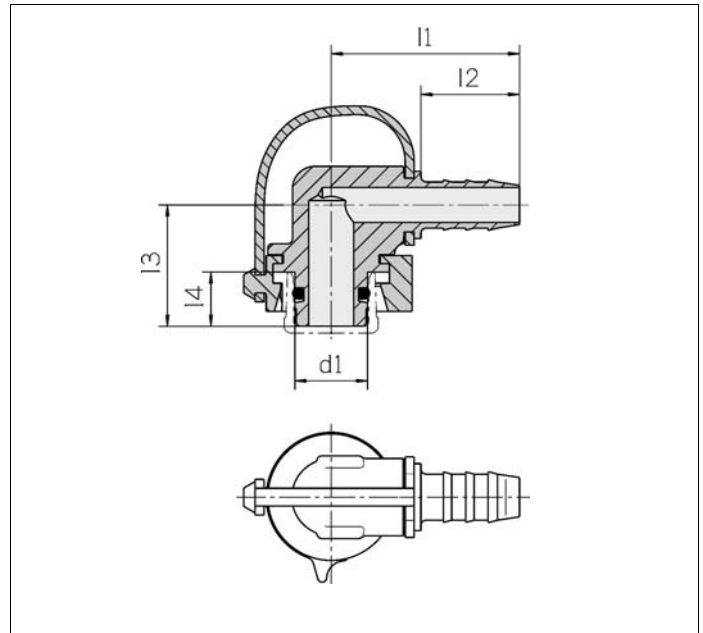
This article requires a special connecting profile; see "Specifications of the connecting profile" at the end of the catalogue.

Winkelstecker – System 246 AX

Winkelstecker aus Metall für PA-Rohr-Anschluss
(Poka Yoke)

Elbow plug – System 246 AX

Elbow metal plug for polyamide tube application
(Poka Yoke)



NG	d1	Rohr-ID (NW)	l1	l2	l3	l4	Werkstoff	Bestell-Nr.
NS		Tube ID (NW)					Material	Part no.
12	16,2	9	42	22	27	12	Messing/Brass	5 2 46 04 25 00

Für diesen Artikel wird eine spezielle Gegenkontur benötigt; siehe „Ausführungsvorschrift Anschlusskontur“ am Ende des Katalogs.

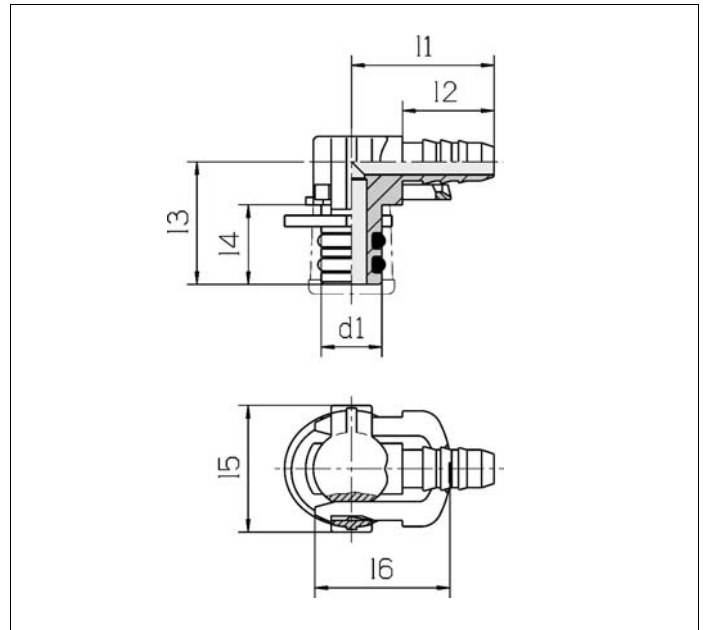
This article requires a special connecting profile; see "Specifications of the connecting profile" at the end of the catalogue.

Winkelstecker – System 246 DS

Winkelstecker aus Kunststoff für PA-Rohr-Anschluss
(Ottokraftstoff)

Elbow plug – System 246 DS

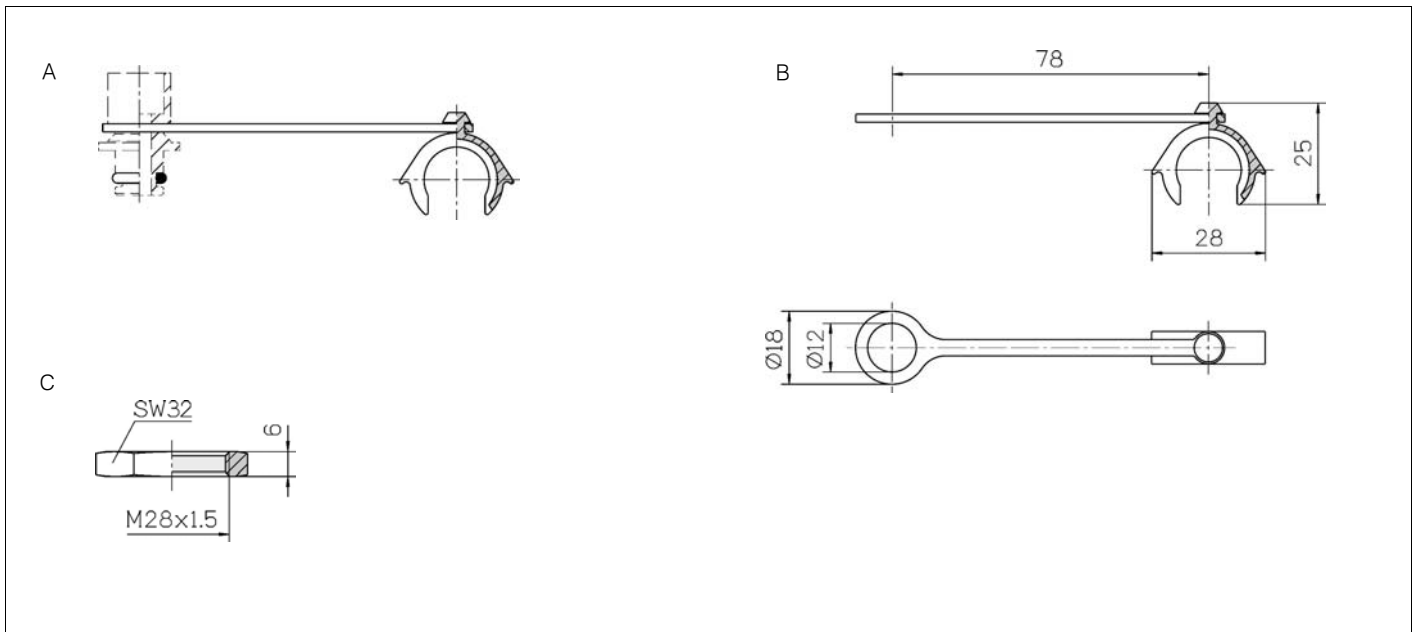
Elbow nylon plug for polyamide tube application
(Gasoline)



NG	d1	Rohr-ID (NW)	l1	l2	l3	l4	l5	l6	Werkstoff	Bestell-Nr.
NS		Tube ID (NW)							Material	Part no.
8	11,9	6	28	18	24,2	15,7	25	26,5	Kunststoff/Nylon	5 2 46 02 38 59

Ersatzteilset und Einzelteile

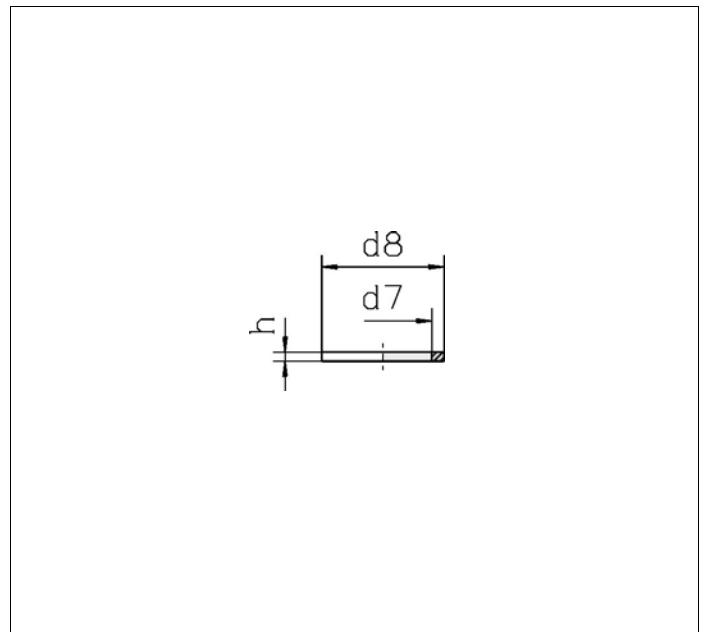
Spare part kit and single components



Bezeichnung Designation	NG NS	Abbildung Figure	Bestell-Nr. Part no.
Halteclip mit Gummilasche + O-Ring/Retaining clip with rubber strap + O-ring	8	A	5 2 46 03 37 00
Halteclip mit Gummilasche/Retaining clip with rubber strap	8	B	0 0 67 61 90 49
Halteclip mit Gummilasche/Retaining clip with rubber strap	12	B	0 0 66 40 90 49
Sechskantmutter M28x1,5/Hexagonal nut M28x1.5		C	0 0 81 80 20 00

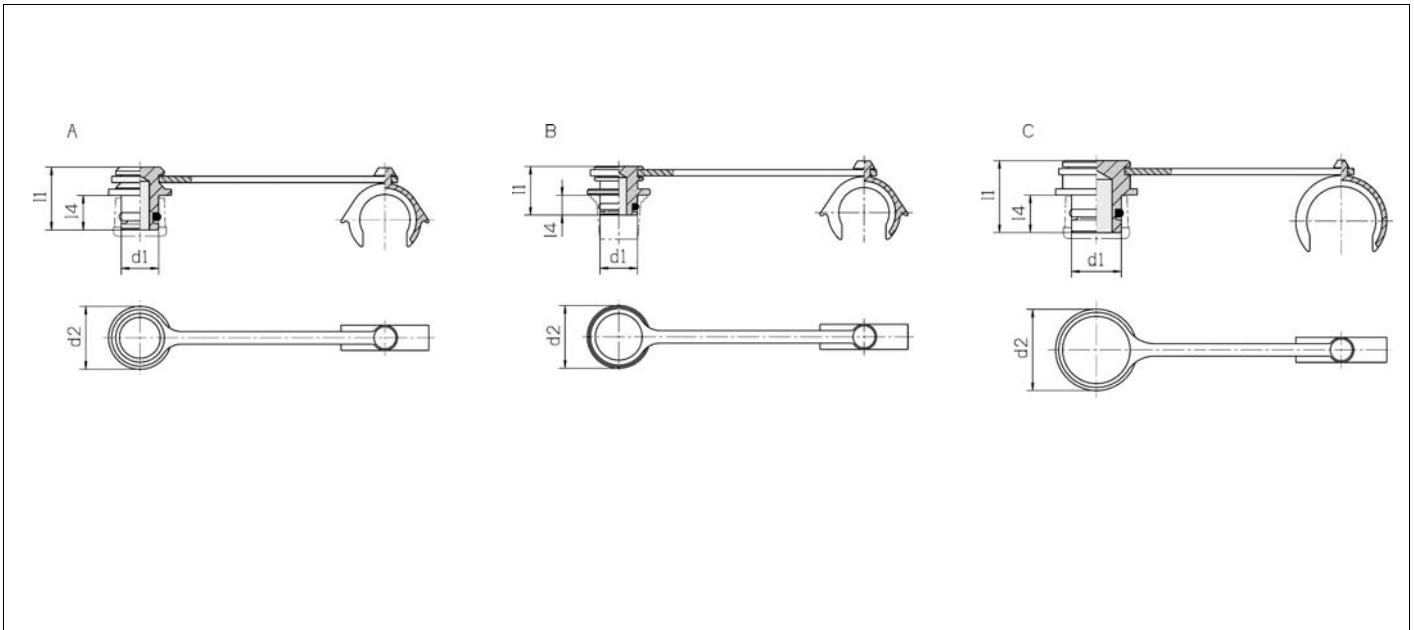
Kupfer-Dichtscheiben

Copper washers



d7	für Gewinde (Beispiele) for thread (examples)	d8	h	Bestell-Nr. Part no.
10,2	M10x1	13,9	1	0 0 82 11 59 00
12,2	M12x1,5	16,9	1,5	0 0 82 16 59 00
14,2	M14x1,5	17,9	1,5	0 0 82 18 59 00
16,2	M16x1,5	19,9	1,5	0 0 82 22 59 00
16,2	M16x1,5	21,9	1,5	0 0 82 24 59 00
18,2	M18x1,5	23,9	1,5	0 0 82 32 59 00

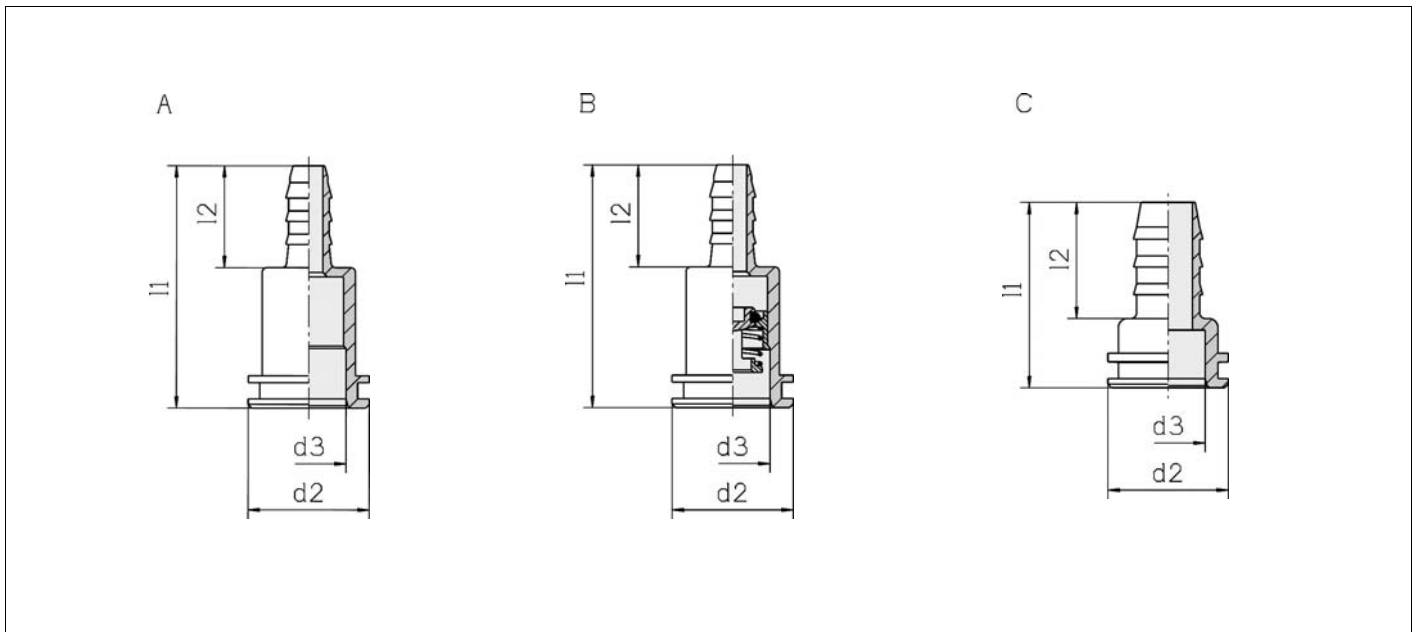
Verschlussstecker – System 246 C-Clip Closing plugs – System 246 C-clip



NG NS	d1	d2	l1	l4	Form Design	Werkstoff Material	Bestell-Nr. Part no.
8	11,9	20	20	11	A	Kunststoff/Nylon	5 2 46 08 04 00
8	11,9	20	20	11	A	Messing/Brass	5 2 46 00 01 00
8	11,9	20	15,5	6,3	B	Messing/Brass	5 2 46 03 18 00
12	15,9	26	23	12	C	Messing/Brass	5 2 46 02 43 00

Kupplungen

In-line connectors



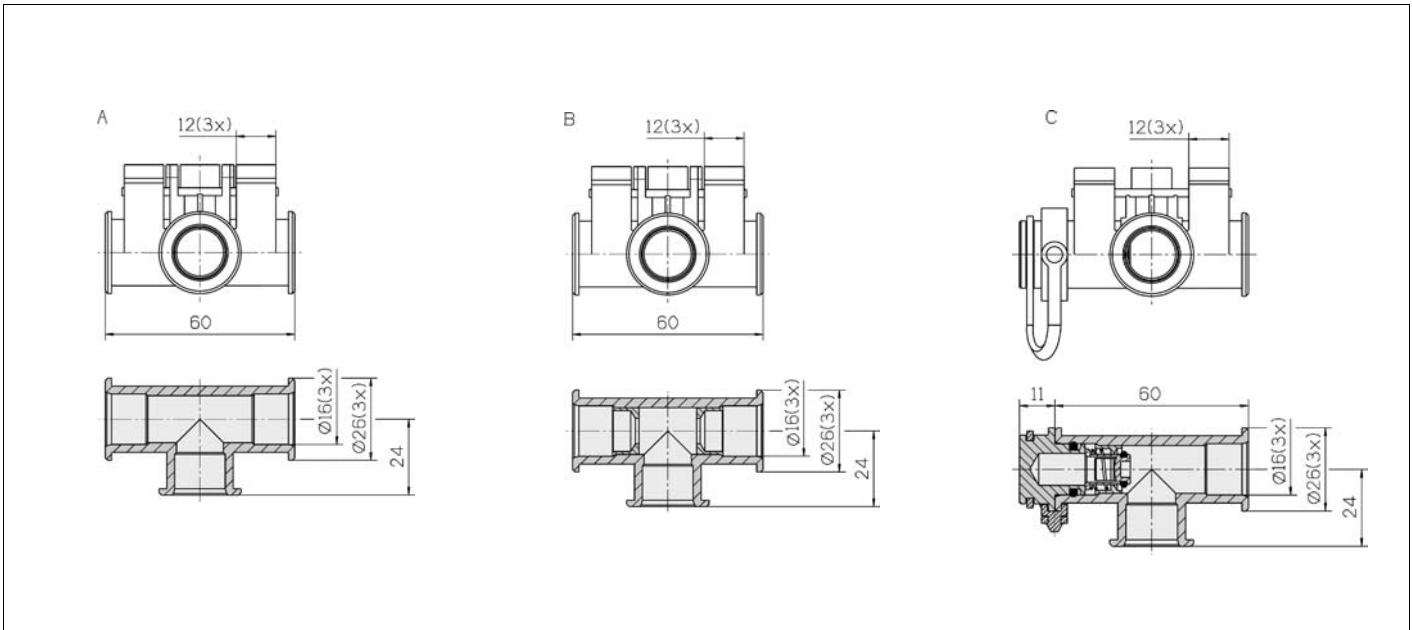
NG NS	d2	d3	Rohr-ID (NW) Tube ID (NW)	l1	l2	Form Design	Werkstoff Material	Bestell-Nr. Part no.
8	20	12	6	46	18	A	Kunststoff/Nylon	5 8 46 02 18 00
8	20	12	6	46	18	B	Kunststoff/Nylon	5 2 46 02 18 00*
8	20	12	4	29,5	16	C	Messing/Brass	5 8 46 01 44 00
12	26	16	7,5	52,3	22	A	Kunststoff/Nylon	5 8 46 03 39 00
12	26	16	7,5	52,3	22	B	Kunststoff/Nylon	5 2 46 03 39 00*
12	26	16	10	52,3	22	A	Kunststoff/Nylon	5 8 46 01 30 00
12	26	16	10	52,3	22	B	Kunststoff/Nylon	5 2 46 01 30 00*
12	26	16	5/8"	55,3	25	A	Kunststoff/Nylon	5 8 46 03 73 00
12	26	16	12 (5/8")	55,3	25	B	Kunststoff/Nylon	5 2 46 03 84 00*
12	26	16	12	40	25	C	Messing/Brass	5 8 46 03 35 00

* mit Auslaufstopp

* with flow stop

T-Verteiler

T-manifolds



NG	Form	Werkstoff	Bestell-Nr.
NS	Design	Material	Part no.
3x12	A	Kunststoff/Nylon	5 8 46 01 77 49
3x12	B	Kunststoff/Nylon	5 2 46 01 77 00*
3x12	C	Kunststoff/Nylon	5 2 46 03 81 00**

* mit Drosselfunktion

** mit Auslaufstopp und Verschlussstecker

Eine Ausführungsvorschrift zur Befestigung der T-Verteiler ist verfügbar.

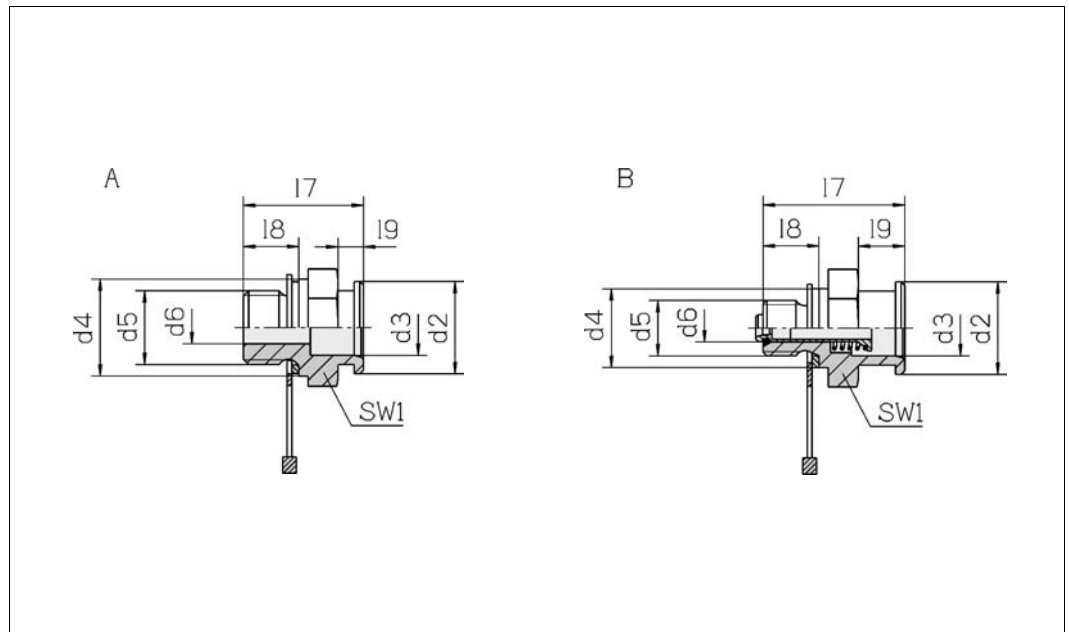
* with choke function

** with flow stop and closing plug

A specification for mounting the T-manifold is available.

Adapter NG 8 mit Dichtscheibe

Adapters NS 8 with washer



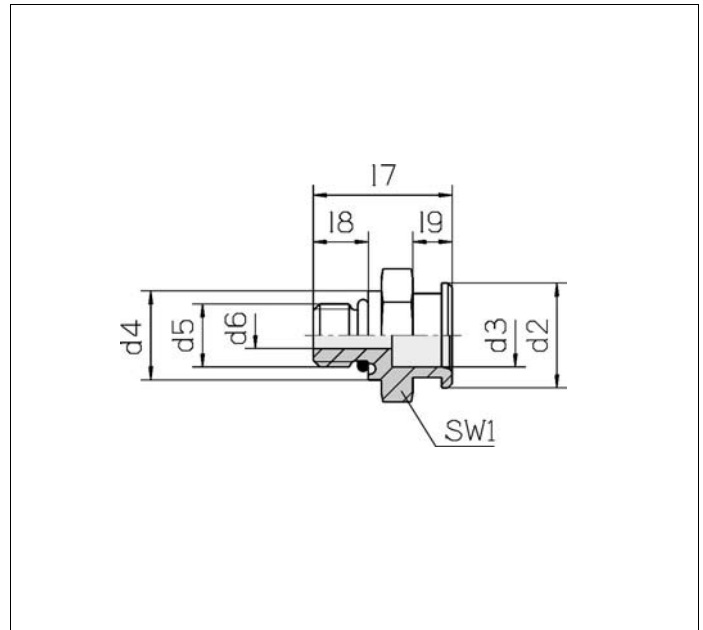
NG NS	d2	d3	d4	d5	d6	17	18	19	SW1 Hex1	Form Design	Werkstoff Material	Bestell-Nr. Part no.
8	20	12	14	M10x1	5	24	8	8,5	22	A	Messing/Brass	5 8 46 01 40 49
8	20	12	17	M12x1,5	6	26	12	5,5	22	A	Messing/Brass	5 8 46 01 41 49
8	20	12	17	M12x1,5	6	29	12	5,5	22	A	Messing/Brass	5 8 46 01 45 49
8	20	12	17	M12x1,5	6	42,5	12	5,5	22	A	Messing/Brass	5 8 46 01 42 49
8	20	12	19	M14x1,5	7	26	12	5,5	22	A	Messing/Brass	5 8 46 01 43 49
8	20	12	19	M14x2	7	30	16	5,5	22	A	Messing/Brass	5 8 46 02 80 49
8	20	12	21	M16x1,5	7	26	12	5,5	22	A	Messing/Brass	5 8 46 03 25 49
8	20	12	17	M12x1,5	6	30,5	12	10	22	B	Messing/Brass	5 2 46 01 62 49*

* mit Auslaufstopp

* with flow stop

Adapter NG 8 mit O-Ring

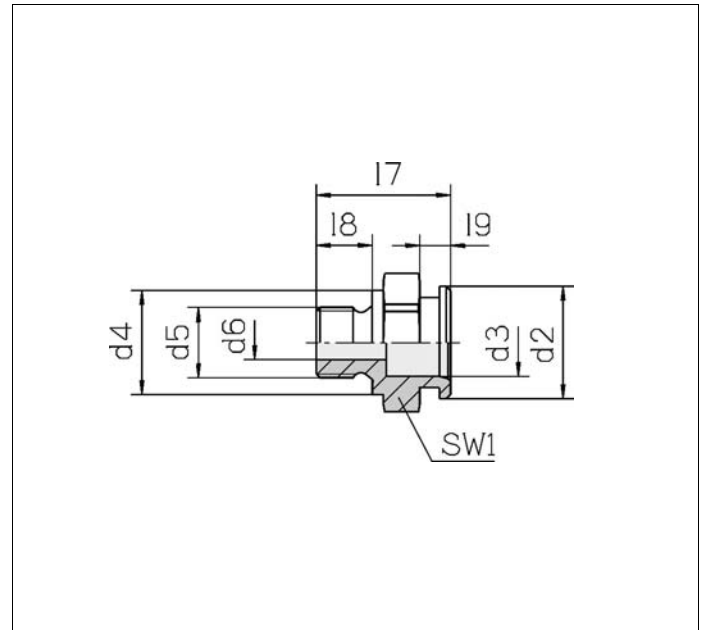
Adapters NS 8 with O-ring



NG NS	d2	d3	d4	d5	d6	17	18	19	SW1 Hex1	Werkstoff Material	Bestell-Nr. Part no.
8	20	12	17	M12x1,5	5	26,5	10,5	7,5	22	Messing/Brass	5 2 46 03 08 00
8	20	12	16,8	M12x1,5	6	25	11	5,5	22	Messing/Brass	5 2 46 03 06 00

Adapter NG 8 ohne Abdichtung

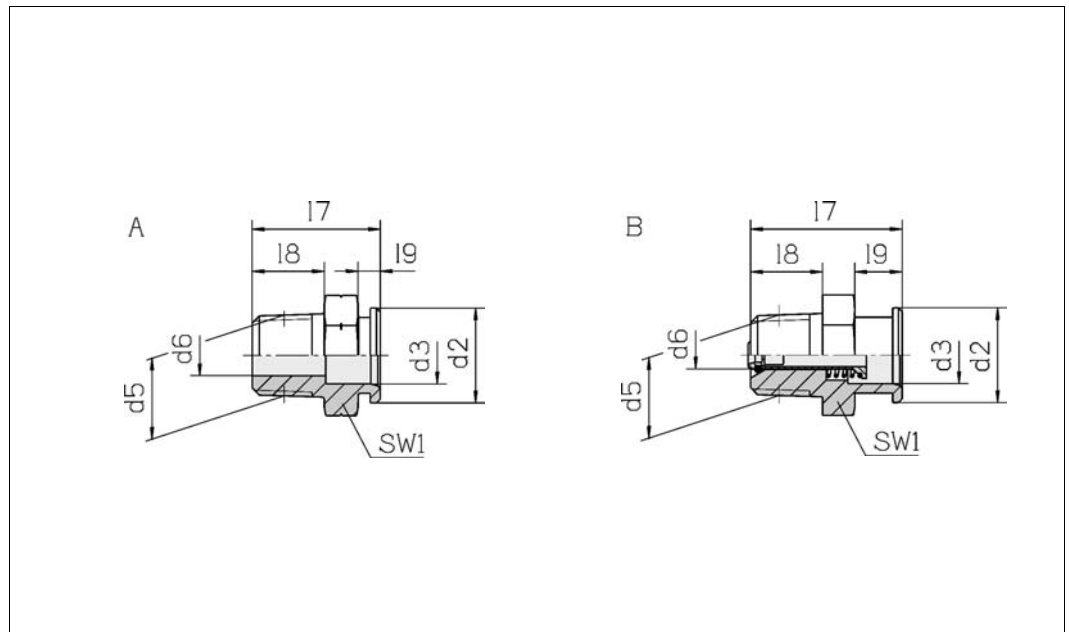
Adapter NS 8 without sealing



NG NS	d2	d3	d4	d5	d6	l7	l8	l9	SW1 Hex1	Werkstoff Material	Bestell-Nr. Part no.
8	20	12	17	M12x1,5	6	29	12	8,5	17	Messing/Brass	5 8 46 01 34 00
8	20	12	17	M12x1,5	6	34	12	4,5	22	Messing/Brass	5 8 46 02 15 00
8	20	12	29,5	M12x1,5	6	25,5	8	9,5	32	Edelstahl/Stainless steel	5 8 46 03 45 00
8	20	12		M14x1,5	6	25	10	9	22	Messing/Brass	5 2 46 01 55 00
8	20	12	18,5	1/2"-20 UNF	6	24	10	5,5	22	Messing/Brass	5 8 46 02 55 00

Adapter NG 8 mit NPT/NPTF-Gewinde

Adapters NS 8 with NPT/NPTF thread



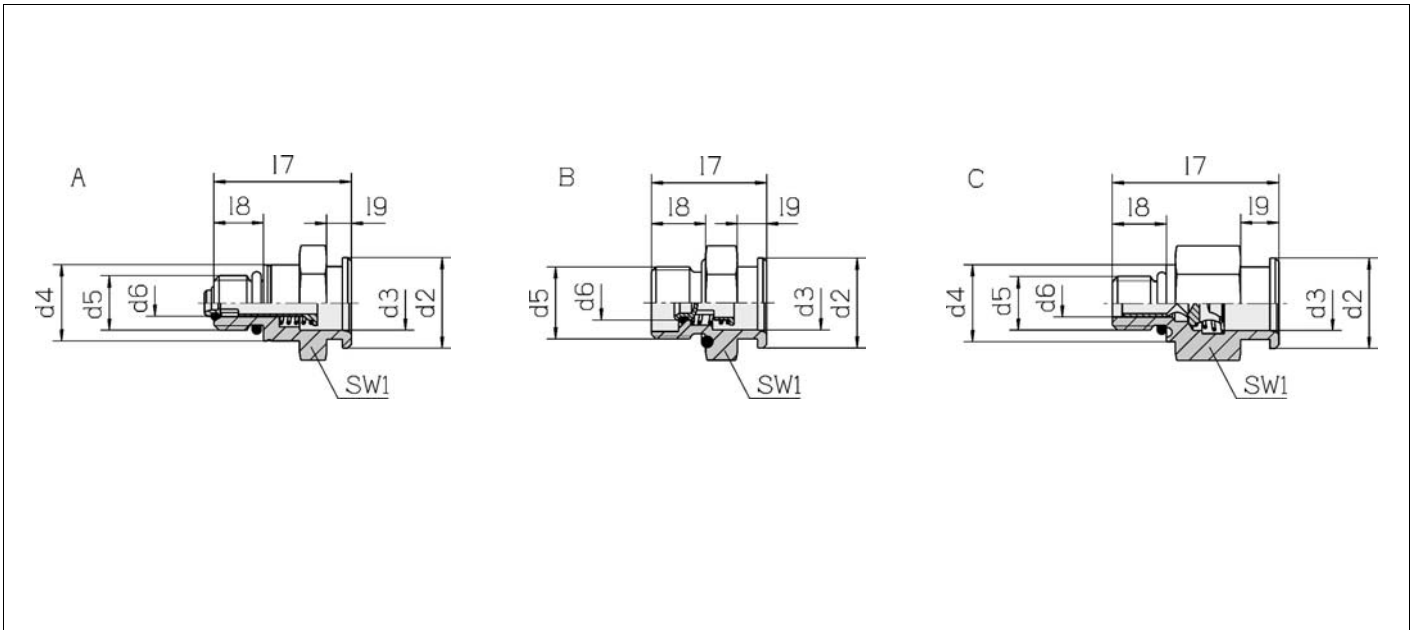
NG NS	d2	d3	d5	d6	l7	l8	l9	SW1	Form Design	Werkstoff Material	Bestell-Nr. Part no.
8	20	12	3/8 NPT	8,5	27	15,2	4,5	22	A	Messing/Brass	5 8 46 02 88 00
8	20	12	1/2 NPTF	10	37	19,8	10	24	A	Messing/Brass	5 8 46 03 69 00
8	20	12	3/8 NPT	6	32	15,2	10	22	B	Messing/Brass	5 2 46 03 11 00*

* mit Auslaufstopp

* with flow stop

Adapter NG 8 mit Ventil

Adapters NS 8 with valve



NG NS	d2	d3	d4	d5	d6	17	18	19	SW1 Hex1	Form Design	Werkstoff Material	Bestell-Nr. Part no.
8	20	12	16,8	M12x1,5	6	30,5	11	5,5	22	A	Messing/Brass	5 2 46 03 07 00*
8	20	12		M16x1,5	7,7	25,5	12	6,5	22	B	Edelstahl/Stainless steel	5 2 46 02 82 00*
8	20	12	17	M12x1,5	6	37	12	8,5	22	C	Messing/Brass	5 2 46 01 63 00**
8	20	12	17	M12x1,5	6	37	12	8,5	22	C	Messing/Brass	5 2 46 02 91 00**

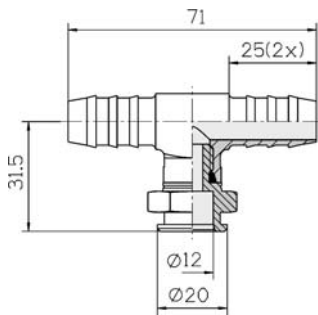
* Auslaufstoppventil
** Druckregelventil

* flow stop valve
** pressure regulating valve

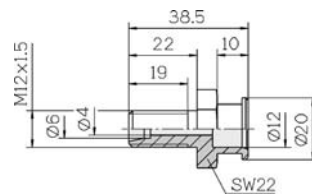
Adapter NG 8 Sonderbauformen

Adapters NS 8 Special designs

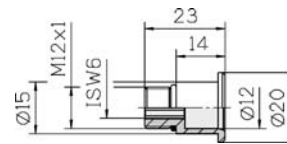
A T-Verteiler
T-manifold



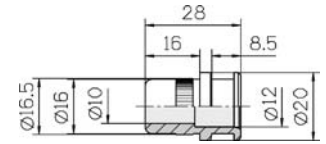
B Adapter mit Schneidring-anschluss
Adapter with cutting ring fitting



C Adapter mit Innen-sechskant
Adapter with internal hexagon



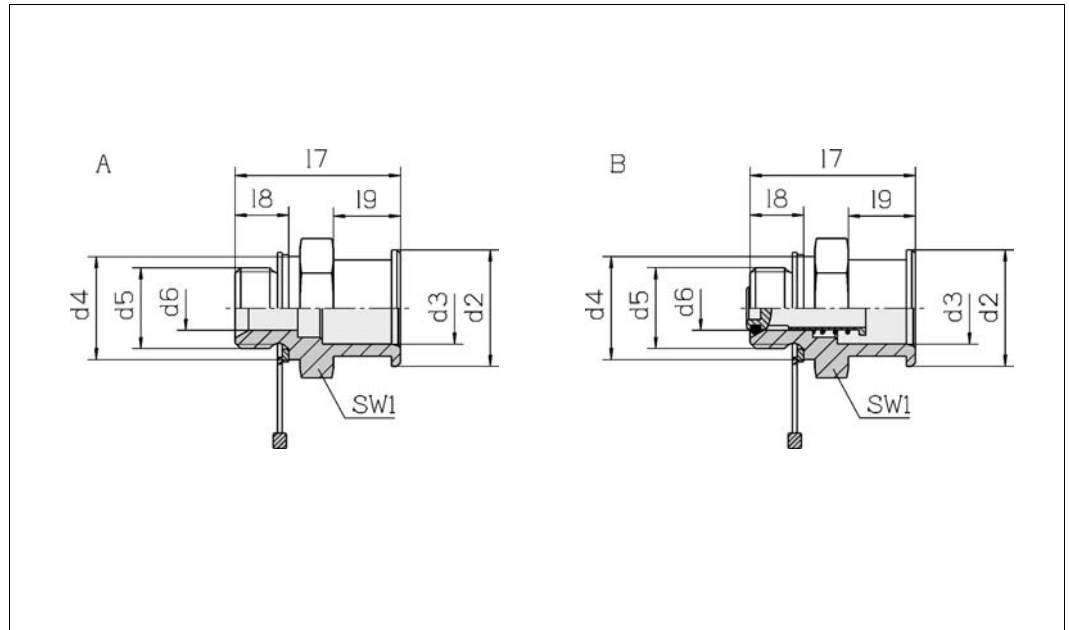
D Einpressadapter mit Rändel
Insert adapter with knurl



NG NS	Rohr-ID (NW) Tube ID (NW)	Werkstoff Material	Form Design	Bestell-Nr. Part no.
8	2x12	Messing/Brass	A	5 2 46 03 46 00
8		Edelstahl/Stainless steel	B	5 8 46 02 54 00
8		Messing/Brass	C	5 8 46 02 90 49
8		Messing/Brass	D	5 8 46 01 84 00

Adapter NG 12 mit Dichtscheibe

Adapters NS 12 with washer



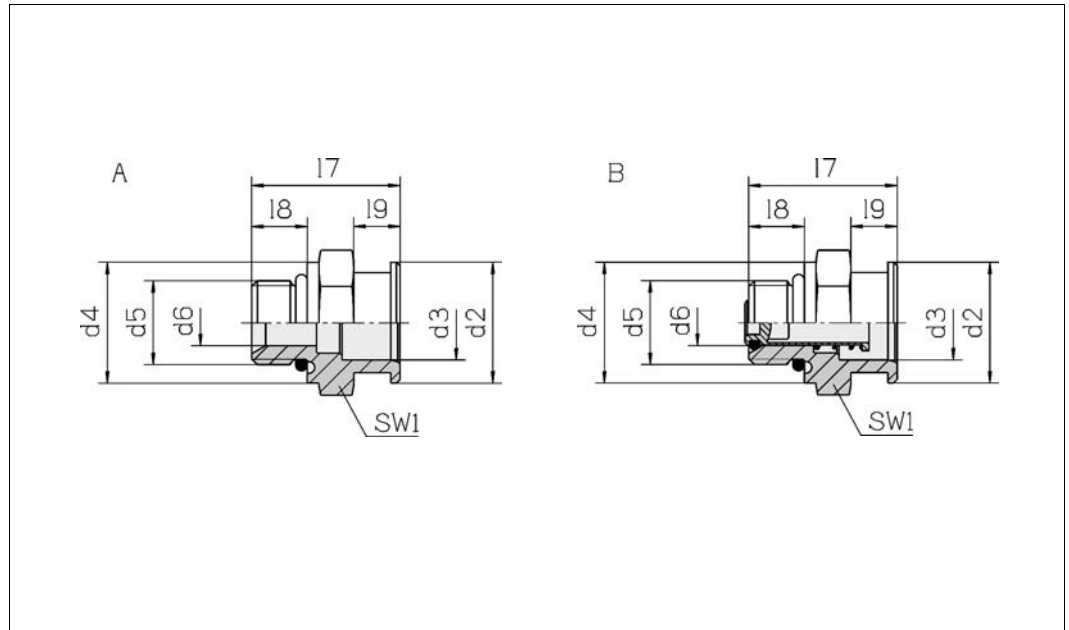
NG NS	d2	d3	d4	d5	d6	l7	l8	l9	SW1 Hex1	Form Design	Werkstoff Material	Bestell-Nr. Part no.
12	26	16	17	M12x1,5	6	30	12	6	27	A	Messing/Brass	5 8 46 01 61 49
12	26	16	19	M14x1,5	7,9	29	12	8,8	27	A	Messing/Brass	5 8 46 01 59 49
12	26	16	19	M14x2	7	33	16	8,8	27	A	Messing/Brass	5 8 46 02 81 49
12	26	16	21	M14x1,5	7,9	39	12	8,8	27	A	Messing/Brass	5 8 46 01 70 49
12	26	16	21	M16x1,5	9,7	32	12	12	27	A	Messing/Brass	5 2 46 01 46 53
12	26	16	23	M18x1,5	9,8	37	12	15	27	A	Messing/Brass	5 8 46 04 03 49*
12	26	16	23	M18x1,5	9,8	37	12	15	27	B	Messing/Brass	5 2 46 04 03 49**
12	26	16	21	M16x1,5	9,7	32	12	12	27	B	Messing/Brass	5 2 46 01 46 49**

* nur für Stecker mit 2 O-Ringen (Stecksystem 246 DS)
 ** mit Auslaufstopp

* only for plugs with 2 O-rings (system 246 DS)
 ** with flow stop

Adapter NG 12 mit O-Ring

Adapters NS 12 with O-ring



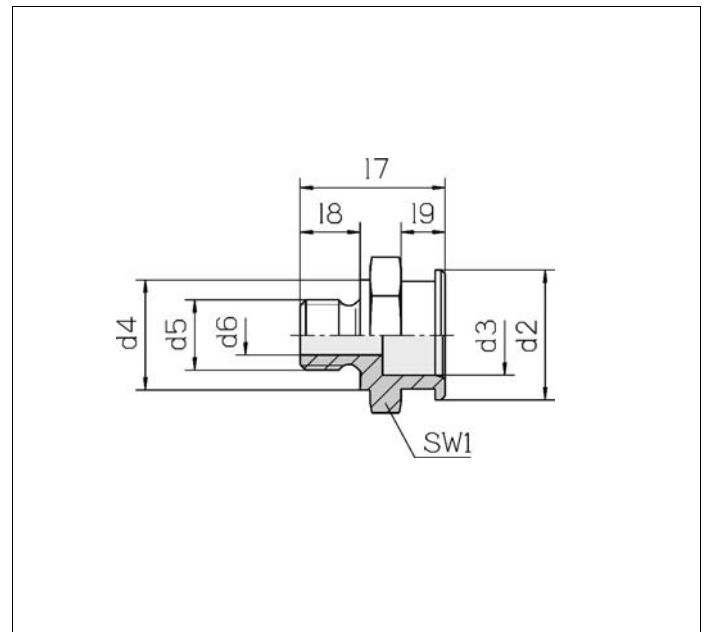
NG NS	d2	d3	d4	d5	d6	l7	l8	l9	SW1 Hex1	Form Design	Werkstoff Material	Bestell-Nr. Part no.
12	26	16	17	M12x1,5	6	29,5	12	8,5	27	A	Messing/Brass	5 2 46 02 93 00
12	26	16	23	M14x1,5	7,9	28,5	12	8,5	27	A	Messing/Brass	5 2 46 02 36 00
12	26	16		M14x1,5	3,5	29	12	10	27	A	Messing/Brass	5 8 46 01 71 52
12	26	16	25	M16x1,5	9,8	28,5	12	8,5	27	A	Messing/Brass	5 2 46 02 33 49
12	26	16	25	M16x1,5	9,8	25,5	9	8,5	27	A	Messing/Brass	5 2 46 02 85 00
12	26	16	26	M18x1,5	9,8	32	12	10	27	A	Messing/Brass	5 8 46 03 80 52
12	26	16	26	M18x1,5	9,8	32	12	10	27	B	Messing/Brass	5 2 46 03 80 52*

* mit Auslaufstopp

* with flow stop

Adapter NG 12 ohne Abdichtung

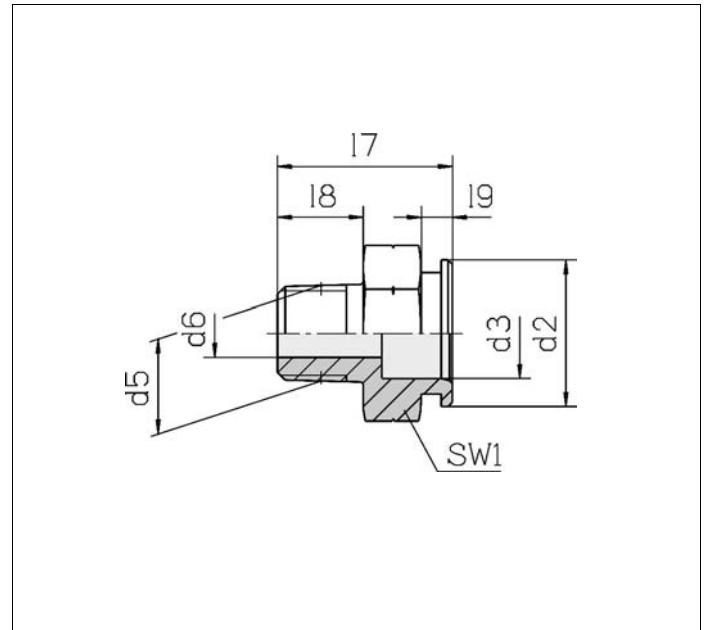
Adapters NS 12 without sealing



NG NS	d2	d3	d4	d5	d6	l7	l8	l9	SW1 Hex1	Werkstoff Material	Bestell-Nr. Part no.
12	26	16	22	M14x1,5	7,9	29	12	8,8	27	Messing/Brass	5 8 46 02 47 00
12	26	16		M14x1,5	6	27	10	10	27	Messing/Brass	5 2 46 01 53 00
12	26	16	23	M18x1,5	11	27	11	5,5	27	Messing/Brass	5 8 46 02 46 00
12	26	16		M18x1,5	10	27	11	10	27	Messing/Brass	5 2 46 01 54 00
12	26	16	30	M22x1,5	10	29	12	8,8	30	Messing/Brass	5 8 46 02 48 00
12	26	16		G 3/4	12,5	27,5	16	5,5	30	Messing/Brass	5 8 46 03 56 00

Adapter NG 12 mit NPTF-Gewinde

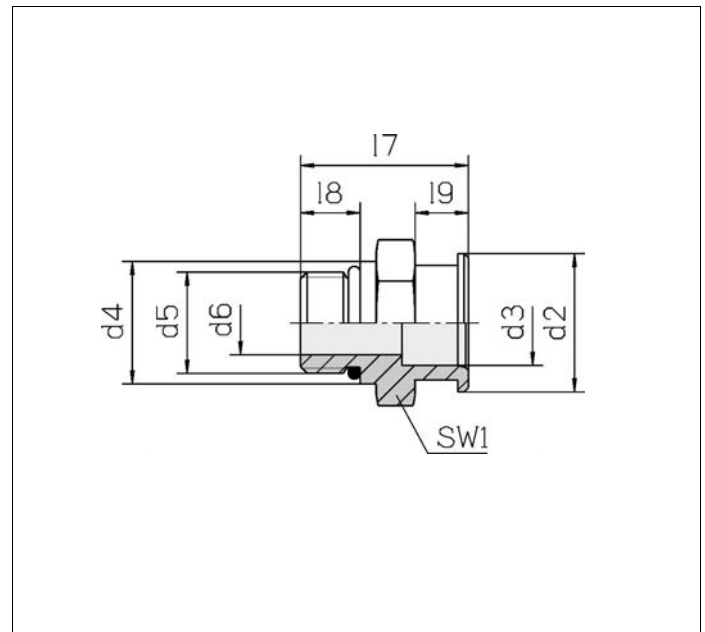
Adapters NS 12 with NPTF thread



NG NS	d2	d3	d5	d6	l7	l8	l9	SW1 Hex1	Werkstoff Material	Bestell-Nr. Part no.
12	26	16	1/4 NPTF	7	31	15,1	5,5	27	Messing/Brass	5 8 46 01 48 00
12	26	16	1/2 NPTF	13	35	19,8	5,5	27	Messing/Brass	5 8 46 01 52 00
12	26	16	1/2 NPTF	13	35	19,8	5,5	27	Stahl beschichtet/Coated steel	5 8 46 04 15 00
12	26	16	3/8 NPTF	8,5	31	15,2	5,5	27	Messing/Brass	5 8 46 01 50 00
12	26	16	3/8 NPTF	8,5	31	15,2	5,5	27	Stahl beschichtet/Coated steel	5 8 46 04 17 00
12	26	16	3/8 NPTF	6,5	31	15,2	5,5	27	Messing/Brass	5 8 46 02 95 00
12	26	16	3/4 NPTF	13	34	20,1	6,5	30	Messing/Brass	5 8 46 01 86 00

Adapter NG 12 mit UNF-Gewinde

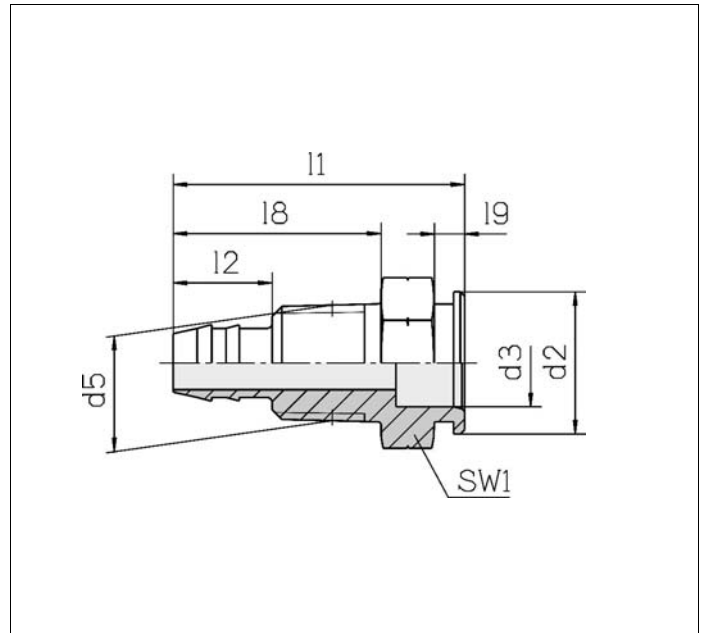
Adapters NS 12 with UNF thread



NG NS	d2	d3	d4	d5	d6	l7	l8	l9	SW1 Hex1	Werkstoff Material	Bestell-Nr. Part no.
12	26	16	23	7/8-14 UNF	13	29	12,7	5,5	27	Messing/Brass	5 8 46 02 01 52
12	26	16	23	3/4-16 UNF	12	31,5	11,2	10	27	Messing/Brass	5 8 46 02 00 52
12	26	16	17,7	9/16-18 UNF	8	28,5	10	5,5	27	Messing/Brass	5 8 46 01 99 52
12	26	16	17,7	9/16-18 UNF	8	36	10	7,5	27	Messing/Brass	5 8 46 04 20 52

Schottadapter NG 12 mit Dorn

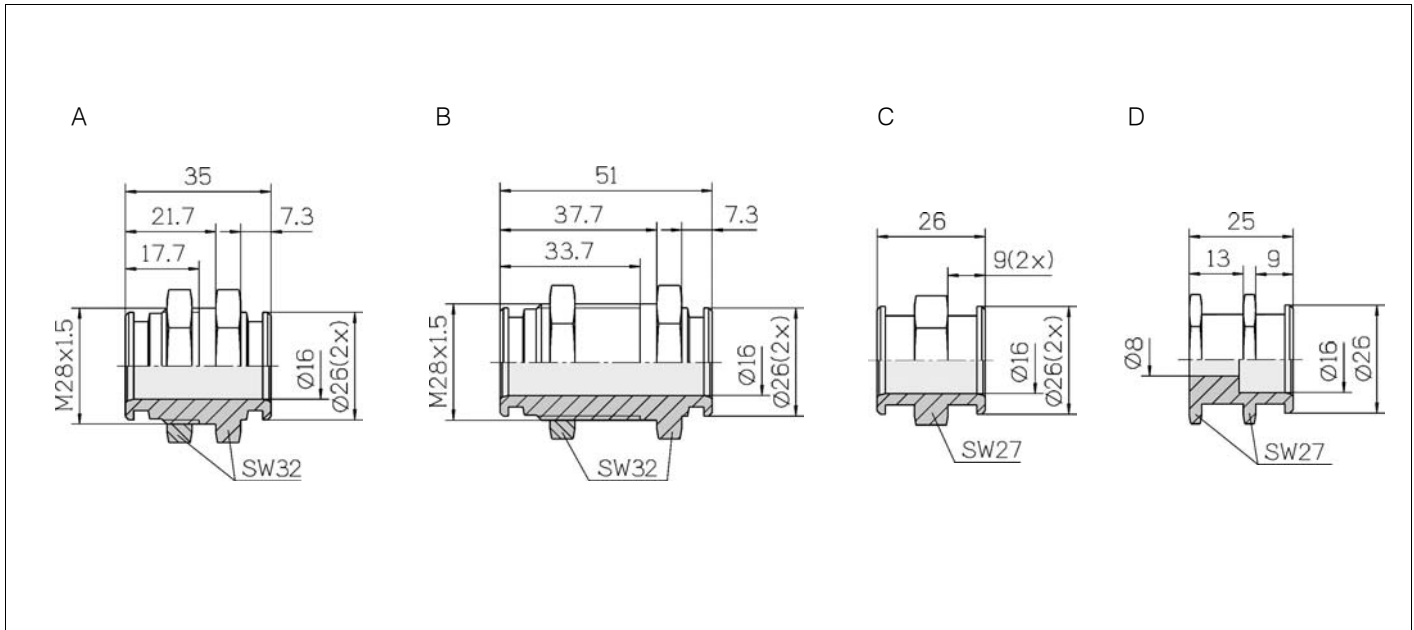
Bulkhead adapter with fir-tree



NG	d2	d3	d5	Rohr-ID (NW)	l1	l2	l8	l9	SW1	Werkstoff	Bestell-Nr.
NS				Tube ID (NW)					Hex1	Material	Part no.
12	26	16	3/8 NPT	10	54	23	38,2	5,5	27	Messing/Brass	5 8 46 02 57 00
12	26	16	1/2 NPTF	5/8"	63	28	47,8	5,5	27 (1 1/16")	Messing/Brass	5 8 46 01 89 00
12	26	16	1/2 NPTF	5/8"	53	18	37,8	5,5	27	Stahl beschichtet/Coated steel	5 8 46 04 16 00
12	26	16	1/2 NPTF	5/8"	56,5	18	37,8	10	27	Stahl beschichtet/Coated steel	5 8 46 04 07 00

Schottadapter NG 12

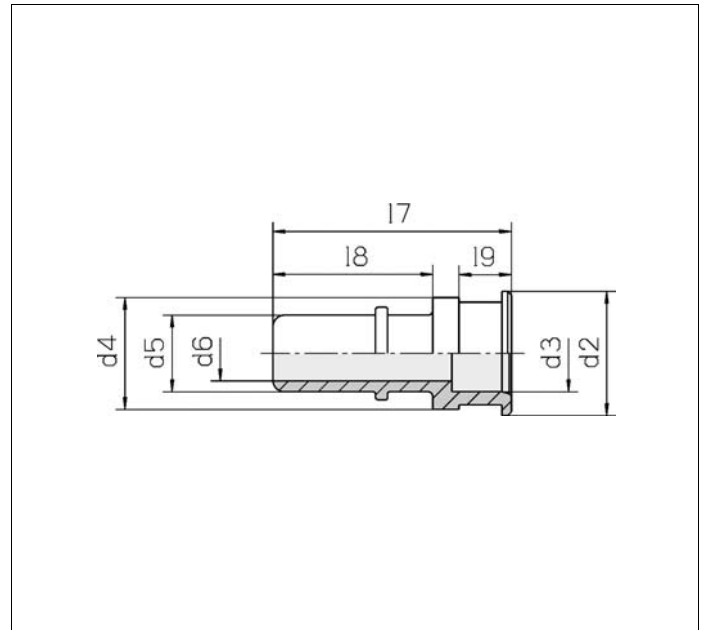
Bulkhead adapters NS 12



NG NS	Form Design	Werkstoff Material	Bestell-Nr. Part no.
2x12	A	Messing/Brass	5 8 46 01 76 49
2x12	B	Messing/Brass	5 8 46 03 34 49
2x12	C	Messing/Brass	5 8 46 01 66 00
12	D	Messing/Brass	5 8 46 02 65 00

Adapter NG 12 mit Anschluss nach SAE J2044

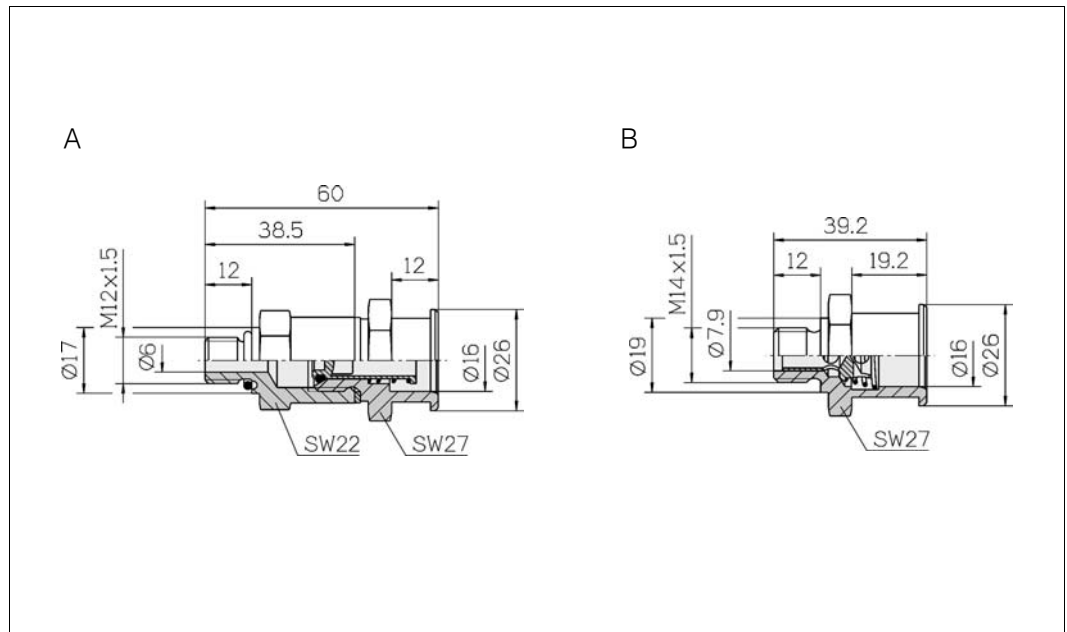
Adapters NS 12 with SAE J2044 male



NG NS	d2	d3	d4	d5	d6	l7	l8	l9	Werkstoff Material	Bestell-Nr. Part no.
12	26	16	23,4	16	11,5	50	33,5	11	Messing/Brass	5 8 46 03 66 00
12	26	16	26,5	16	11,5	50	33,5	11	Stahl beschichtet/Coated steel	5 8 46 03 67 00

Adapter NG 12 mit Ventil

Adapters NS 12 with valve



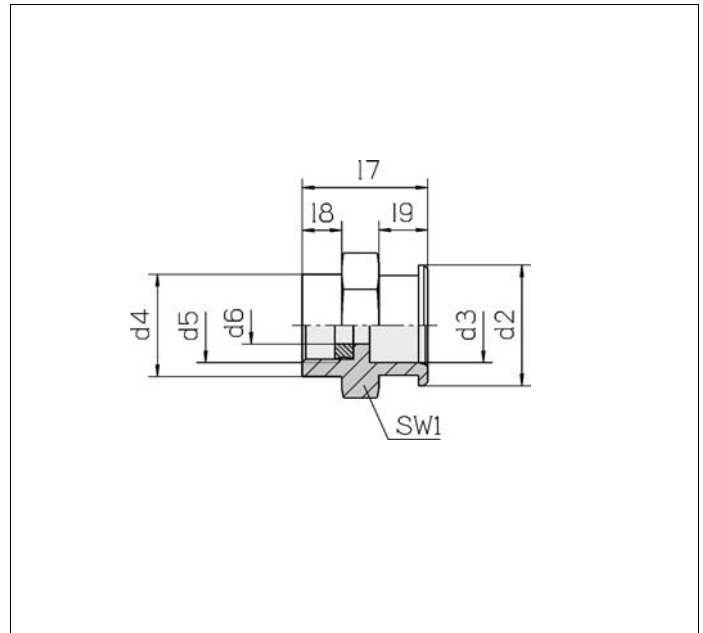
NG NS	Form Design	Werkstoff Material	Bestell-Nr. Part no.
12	A	Messing/Brass	5 2 46 02 31 00*
12	B	Messing/Brass	5 2 46 02 74 00**

* Auslaufstoppventil
** Druckregelventil

* flow stop valve
** pressure regulating valve

Adapter NG 12 mit Innengewinde und -dichtung

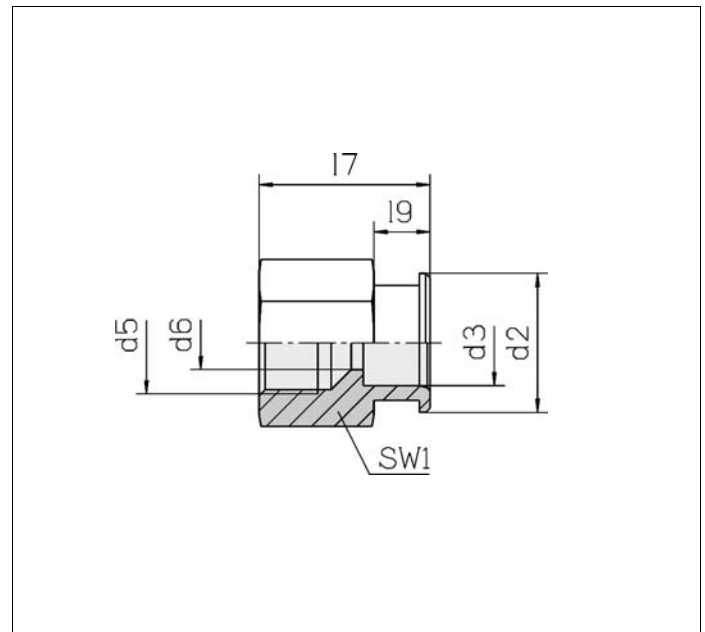
Adapters NS 12 with female thread and washer



NG NS	d2	d3	d4	d5	d6	17	18	19	SW1	Werkstoff Material	Bestell-Nr. Part no.
12	26	16	22	M16x1,5	8	27	8,5	10,5	27	Stahl beschichtet/Coated steel	5 8 46 04 08 49
12	26	16	22	M16x1,5	8	27	8,5	10,5	27	Messing/Brass	5 8 46 03 16 49
12	26	16	25	M18x1,5	10	27	8,5	10,5	27	Messing/Brass	5 8 46 03 17 49

Adapter NG 12 mit UNF-Innengewinde

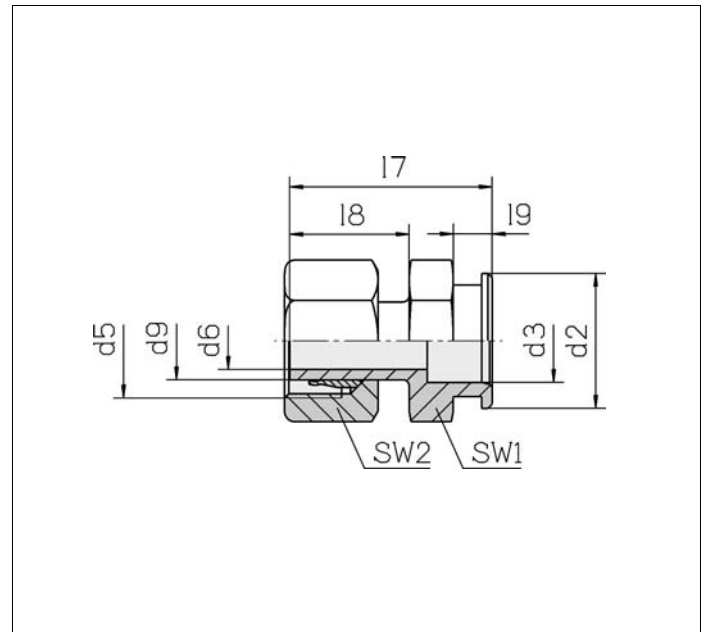
Adapters NS 12 with female UNF thread



NG NS	d2	d3	d5	d6	l7	l9	SW1 Hex1	Werkstoff Material	Bestell-Nr. Part no.
12	26	16	3/4-16 UNF	10	32	10	27	Messing/Brass	5 8 46 02 16 00
12	26	16	3/4-16 UNF	10	32	10,5	27	Stahl beschichtet/Coated steel	5 8 46 03 94 00
12	26	16	5/8-18 UNF	7,3	30	5,5	27 (1 1/16")	Messing/Brass	5 8 46 02 41 00
12	26	16	7/8-14 UNF		35	10	27	Messing/Brass	5 8 46 02 17 00
12	26	16	7/8-14 UNF	13	35	10,5	27	Stahl beschichtet/Coated steel	5 8 46 03 95 00
12	26	16	7/8-14 UNF	13	32	10	27	Messing/Brass	5 8 46 02 70 00

Adapter NG 12 mit
Schneidringverschraubung

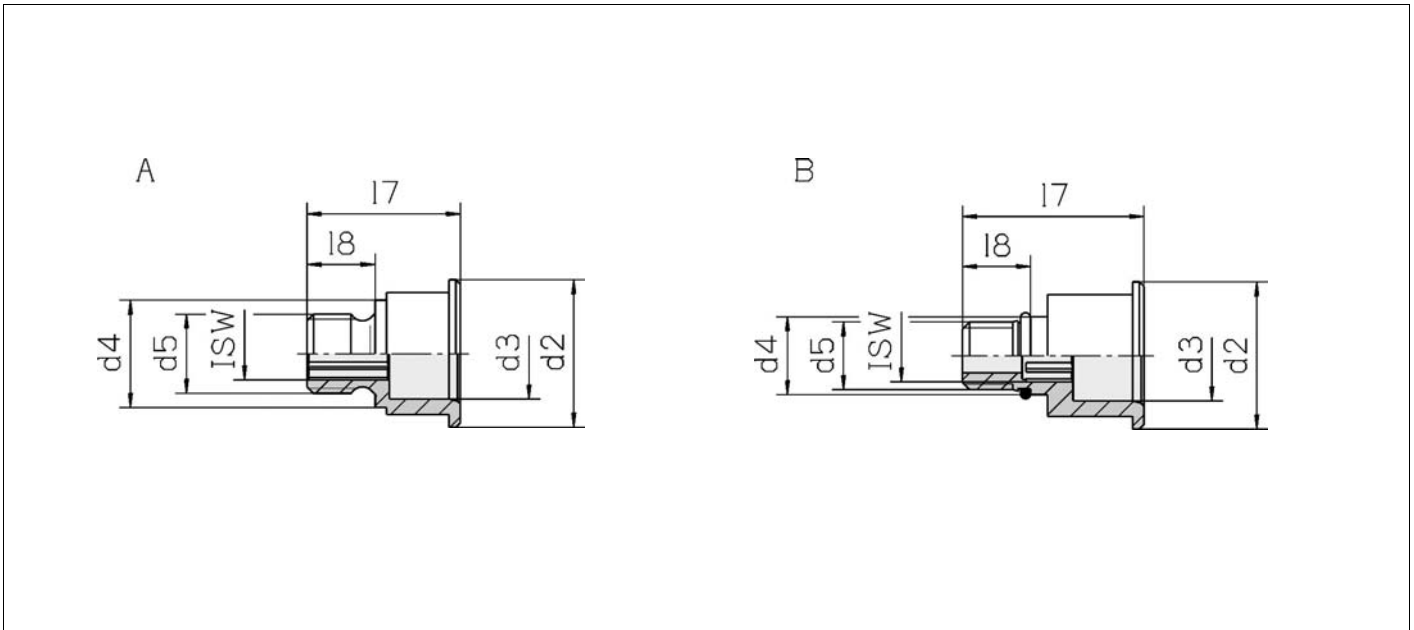
Adapters NS 12 with
cutting ring fitting



NG NS	d2	d3	d5	d6	d9 (Rohr-AD) Tube OD	17	18	19	SW1 Hex1	SW2 Hex2	Werkstoff Material	Bestell-Nr. Part no.
12	26	16	M22x1,5	11	15	39	23	7,5	27	27	Stahl beschichtet/ Coated steel	5 2 46 01 75 00
12	26	16	M18x1,5	9	12	37,5	22	7,5	27	22	Stahl beschichtet/ Coated steel	5 2 46 01 73 00
12	26	16	M16x1,5	7	10	36	20,5	7,5	27	19	Stahl beschichtet/ Coated steel	5 2 46 03 04 07

Adapter NG 12 mit Innensechskant

Adapters NS 12 with internal hexagon



NG NS	d2	d3	d4	d5	17	18	ISW Internal hexagon	Form Design	Werkstoff Material	Bestell-Nr. Part no.
12	26	16	13,8	M12x1,5	32	12	8	B	Messing/Brass	5 2 46 03 15 49
12	26	16		M16x1,5	27	12	8	A	Messing/Brass	5 8 46 02 02 00

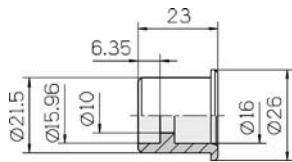
Adapter NG 12

Sonderbauformen (1)

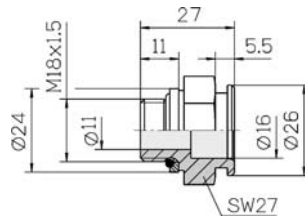
Adapters NS 12

Special designs (1)

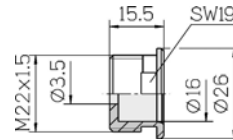
A Adapter mit Lötanschluss
Adapter with solder connection



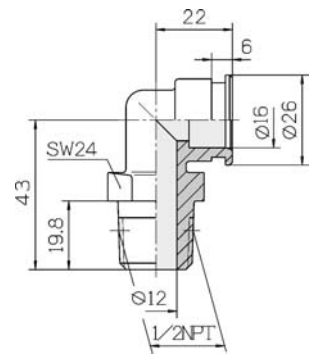
B Adapter mit Sonderabdichtung
Adapter with special sealing



C Adapter mit Drosselfunktion
Adapter with choke function



D Winkelanschluss
Elbow fitting



NG NS	Form Design	Werkstoff Material	Bestell-Nr. Part no.
12	A	Stahl/Steel	5 8 46 03 78 00
12	B	Messing/Brass	5 8 46 02 46 68
12	C	Messing/Brass	5 8 46 01 65 00
12	D	Messing/Brass	5 8 46 03 22 00

Adapter NG 12

Sonderbauformen (2)

Adapters NS 12

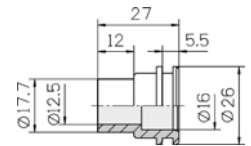
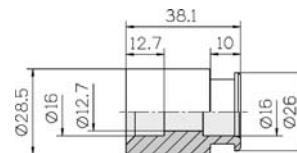
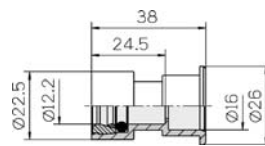
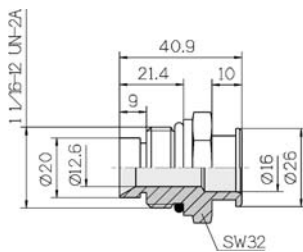
Special designs (2)

E Ventilkörper
Valve body

F Adapter für dornlosen
PA-Rohr-Anschluss/
Adapter for polyamide
tube connection without
fir-tree

G Einpressadapter
Insert adapter

H Adapter mit Lötanschluss
Adapter with solder
connection

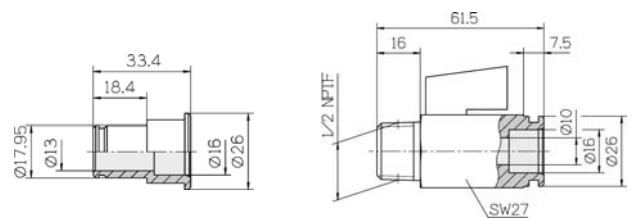


NG NS	Form Design	Werkstoff Material	Bestell-Nr. Part no.
12	E	Stahl beschichtet/Coated steel	5 8 46 03 50 52
12	F	Kunststoff/Nylon	5 8 46 02 66 00
12	G	Aluminium/Aluminum	5 8 46 04 05 00
12	H	Messing/Brass	5 8 46 03 55 00

Adapter NG 12 Sonderbauformen (3)

Adapters NS 12 Special designs (3)

- I Gerade Kupplung MK 18
Straight coupling MK 18
- J Adapter mit Kugelhahn
Adapter with ball valve



NG NS	Form Design	Werkstoff Material	Bestell-Nr. Part no.
12	I	Messing/Brass	5 8 46 04 22 00
12	J	Messing/Brass	5 2 46 03 03 00



Wir liefern ausschließlich zu unseren Liefer- und Zahlungsbedingungen (siehe <http://doc.voss.de/aga/VOSS-Automotive-GmbH-AGB.pdf>).

Entgegenstehenden Bedingungen widersprechen wir hiermit ausdrücklich.

Wir verweisen auf unsere In- und Auslandspatente, Gebrauchsmuster, Warenzeichen und Schutzanmeldungen.

Zeichnungen des VOSS Stecksystems 246 dürfen ohne unsere Genehmigung weder kopiert noch dritten Personen zugänglich gemacht werden.

Alle Maßangaben in diesem Katalog sind – wenn nicht anders angegeben – in mm. O-Ringe sind – wenn nicht anders angegeben – aus FKM.

We only deliver according to our General Terms and Conditions of Business (see http://doc.voss.de/aga/VOSS-Automotive-GmbH-AGB_eng.pdf).

We contradict expressly to regulations to the contrary.

We refer our customers to our national and foreign patents, registered designs, trademarks and property right applications.

Drawings of the VOSS quick connect system 246 may not be reproduced or made accessible to third parties without our prior consent.

If not otherwise stated all dimensions in this catalogue are mm.

If not otherwise stated all O-rings are made of FKM.

VOSS

VOSS Automotive GmbH
Postfach 15 40
51679 Wipperfürth
Leiersmühle 2-6
51688 Wipperfürth
Deutschland
Telefon: +49 2267 63-0
Telefax: +49 2267 63-5982
automotive@voss.net
www.voss.net